

# BCS প্রিলিমিনারি টেস্ট

## JOB SOLUTION

IGGASA.COM



### ৪০তম বিসিএস প্রিলিমিনারি টেস্ট ২০১৯

পরীক্ষার তারিখ : ০৩.০৫.২০১৯; সময় : ২ ঘণ্টা; পূর্ণমান : ২০০; সেট নম্বর : ১; কোড : সুরমা

মোট প্রশ্ন ২০০ (দুইশত)টি। প্রতিটি প্রশ্নের ৪টি উত্তরের মধ্যে একটি সঠিক উত্তর রয়েছে। প্রতিটি শুদ্ধ উত্তরের জন্য প্রার্থী ১ (এক) নম্বর পাবেন। প্রতিটি ভুল উত্তর দিলে প্রতিটি ভুল উত্তরের জন্য ০.৫ (শূন্য দশমিক পাঁচ) নম্বর কাটা যাবে।

১. বাক্যের ক্রিয়ার সাথে অন্যান্য পদের যে সম্পর্ক তাকে কী বলে?

- ক) বিভক্তি                      খ) কারক  
গ) প্রত্যয়                      ঘ) অনুসর্গ

**ব্যাখ্যা** কারক শব্দের অর্থ যা ক্রিয়া সম্পাদন করে। বাক্যস্থিত ক্রিয়াপদের সাথে নামপদের যে সম্পর্ক তাকে কারক বলে। বাক্যস্থিত একটি শব্দের সঙ্গে অন্য শব্দের অন্য সাধনের জন্য শব্দের সঙ্গে যে সকল বর্ণ যুক্ত হয়, তাদের বিভক্তি বলে। যেমন—ছাদে বসে মা শিশুকে চাঁদ দেখাচ্ছেন। শব্দ গঠনের উদ্দেশ্যে নাম প্রকৃতির এবং ক্রিয়া প্রকৃতির পরে যে শব্দাংশ যুক্ত হয় তাকে প্রত্যয় বলে। বাংলা ভাষায় যে অব্যয় শব্দগুলো কখনো স্বাধীন পদরূপে, আবার কখনো শব্দ বিভক্তির ন্যায় বাক্যে ব্যবহৃত হয়ে বাক্যের অর্থ প্রকাশে সাহায্য করে তাকে অনুসর্গ বলে। যেমন—প্রতি, বিনা, বিহনে, সহ, ওপর, অবধি ইত্যাদি।

২. 'গির্জা' কোন ভাষার অন্তর্গত শব্দ?

- ক) ফারসি                      খ) পর্তুগিজ  
গ) ওলন্দাজ                      ঘ) পাঞ্জাবি

**ব্যাখ্যা** গির্জা পর্তুগিজ ভাষার শব্দ। গির্জা হলো খ্রিস্টধর্মাবলম্বীদের উপাসনালয়। পর্তুগিজ ভাষা থেকে আগত আরও কয়েকটি শব্দ—আনারস, আলপিন, আলমারি, ওদাম, চাবি, পাউরুটি, পাদ্রি, বালতি ইত্যাদি। ফারসি শব্দ : দরবার, আমদানি, জানোয়ার, জিন্দা, নমুনা, বদমাশ, রফতানি, হাঙ্গামা ইত্যাদি। ওলন্দাজ শব্দ : ইক্সপন, টেক্কা, তুরূপ, কুইতন, হরতন ইত্যাদি। চাহিদা, শিখ হলো পাঞ্জাবি শব্দ।

৩. কোন শব্দযুগল বিপরীতার্থক নয়?

- ক) ঐচ্ছিক-অनावশ্যিক                      খ) কুটিল-সরল  
গ) কম-বেশি                      ঘ) কদাচার-সদাচার

**ব্যাখ্যা** ঐচ্ছিক অর্থ ইচ্ছানুরূপ, ইচ্ছাধীন, অবশ্যপাঠ নয় এমন। অনাবশ্যিক অর্থ আবশ্যিক নয় এমন, অপ্রয়োজনীয়, অকারণ। সুতরাং ঐচ্ছিক ও অনাবশ্যিক প্রতিশব্দ, ঐচ্ছিক-এর বিপরীত শব্দ আবশ্যিক। কুটিল-সরল, কম-বেশি, কদাচার-সদাচার হলো বিপরীত শব্দ।

৪. দ্বারা, দিয়া, কর্তৃক—বাংলা ব্যাকরণ অনুযায়ী কোন বিভক্তি?

- ক) তৃতীয়া বিভক্তি                      খ) প্রথমা বিভক্তি  
গ) দ্বিতীয়া বিভক্তি                      ঘ) শূন্য বিভক্তি

**ব্যাখ্যা** বাক্যস্থিত একটি শব্দের সাথে অন্য শব্দের সম্পর্ক সাধনের জন্য শব্দের সাথে যেসব বর্ণ যুক্ত হয়, তাদের বিভক্তি বলে। বিভক্তি সাত প্রকার প্রথমা, দ্বিতীয়া, তৃতীয়া, চতুর্থী, পঞ্চমী, ষষ্ঠী এবং সপ্তমী। দ্বারা, দিয়া, কর্তৃক তৃতীয়া বিভক্তি। ০ (শূন্য) অ, এ, তে প্রথমা বিভক্তি। কে, রে দ্বিতীয়া বিভক্তি।

৫. 'অভিরাম' শব্দের অর্থ কী?

- ক) বিরামহীন                      খ) বালিশ  
গ) চলন                      ঘ) সুন্দর

**ব্যাখ্যা** সংস্কৃত উপসর্গ যোগে গঠিত শব্দ 'অভিরাম' অর্থ মনোহর, সুন্দর, তৃপ্তিদায়ক। বিরামহীন অর্থ বিশ্রাম নেই এমন, বিরতিহীন। বালিশ অর্থ উপাধান। চলন অর্থ গমন, ভ্রমণ, সঞ্চালন, স্পন্দন, আচার-ব্যবহার, প্রচলন, প্রথা, ধারা, রীতি, রেওয়াজ।



উত্তর

১	খ
২	খ
৩	ক
৪	ক
৫	ঘ

৬. শরতের শিশির—বাগধারা শব্দটির অর্থ কী?

- ক) সুসময়ের বন্ধু                      খ) সুসময়ের সঞ্চয়  
গ) শরতের শোভা                      ঘ) শরতের শিউলি ফুল

**ত্যাখ্যা** শরতের শিশির বাগধারাটির অর্থ সুসময়ের বন্ধু, ক্ষণস্থায়ী। দুধের মাছি বাগধারার অর্থও সুসময়ের বন্ধু।

৭. শিব রাত্রির সলতে—বাগধারাটির অর্থ কী?

- ক) শিবরাত্রির আলো                      খ) একমাত্র সঞ্চয়  
গ) একমাত্র সন্তান                      ঘ) শিবরাত্রির গুরুত্ব

**ত্যাখ্যা** শিবরাত্রির সলতে বাগধারার অর্থ একমাত্র জীবিত বংশধর; বাবা মার একমাত্র সন্তান; একমাত্র বংশধর।

৮. 'প্রোষিতভর্তৃকা'—শব্দটির অর্থ কী?

- ক) ভর্ৎসনাপ্রাপ্ত তরুণী  
খ) যে নারীর স্বামী বিদেশে অবস্থান করে  
গ) ভূমিতে প্রোষিত তরুণী  
ঘ) যে বিবাহিতা নারী পিত্রালয়ে অবস্থান করে

**ত্যাখ্যা** এককথায় প্রকাশ : যে নারীর স্বামী বিদেশে অবস্থান করে— প্রোষিতভর্তৃকা। যে নারী (বিবাহিত বা অবিবাহিত) চিরকাল পিতৃগৃহবাসিনী—চিরকট। যে পুরুষের স্ত্রী বিদেশে থাকে— প্রোষিতপত্নীক বা প্রোষিতভার্য। ভর্ৎসনাপ্রাপ্ত যে নারী—ভর্ৎসিতা।

৯. বাংলা কৃৎ-প্রত্যয় সাধিত শব্দ কোনটি?

- ক) কারক                                      খ) লিখিত  
গ) বেদনা                                      ঘ) খেলনা

**ত্যাখ্যা** √খেল + অনা = খেলনা বাংলা কৃৎ প্রত্যয় 'অনা' যোগে গঠিত। এরূপ আরও কয়েকটি প্রত্যয়সাধিত শব্দ : √দুল + অনা = দুলনা > দোলনা, √দে + অনা = দেনা, √পা + অনা = পাওনা, √কাঁদ + অনা = কান্না। সংস্কৃত কৃৎ প্রত্যয় যোগে গঠিত শব্দ √ক্ + অক = কারক, লিখ্ + ত = লিখিত, √বিদ্ + অন + আ = বেদনা।

১০. 'Attested'-এর বাংলা পরিভাষা কোনটি?

- ক) সত্যায়িত                                      খ) প্রত্যায়িত  
গ) সত্যায়ন                                      ঘ) সংলগ্ন/সংলাগ

[Note : বাংলা একাডেমি English-Bangla Dictionary ও আধুনিক বাংলা অভিধান অনুযায়ী Attested অর্থ সত্যায়িত/প্রত্যায়িত। অন্যদিকে বাংলা একাডেমি প্রশাসনিক পরিভাষা গ্রন্থ অনুযায়ী Attested-এর বাংলা পরিভাষা সত্যায়িত ও Certified-এর পরিভাষা প্রত্যায়িত। এছাড়া ড. হায়াৎ মামুদের ভাষা-শিক্ষা গ্রন্থ অনুযায়ী Attested-এর বাংলা পরিভাষা প্রত্যায়িত।]

১১. কোনটি শুদ্ধ বানান?

- ক) প্রজ্বল                                      খ) প্রোজ্বল  
গ) প্রোজ্বল                                      ঘ) প্রোজ্বল

**ত্যাখ্যা** সংস্কৃত বিশেষণ পদ প্র + উজ্জ্বল = প্রোজ্বল অর্থ বিশেষভাবে উজ্জ্বল।

১২. 'জোছনা' কোন শ্রেণির শব্দ?

- ক) যৌগিক                                      খ) তৎসম  
গ) দেশি    ঘ) অর্ধ-তৎসম

**ত্যাখ্যা** বাংলা ভাষায় কিছু সংস্কৃত শব্দ কিঞ্চিৎ পরিবর্তিত আকারে ব্যবহৃত হয়। এগুলোকে বলে অর্ধ-তৎসম শব্দ। যেমন— জোছনা, ছেরান্দ, গিনি, বোটম, কুচ্ছিত—এ শব্দগুলো যথাক্রমে সংস্কৃত জ্যোৎস্না, শ্রাদ্ধ, গৃহিনী, বৈষ্ণব, কুৎসিত শব্দ থেকে আগত। যেসব শব্দ সংস্কৃত ভাষা থেকে সোজাসুজি বাংলায় এসেছে এবং যাদের রূপ অপরিবর্তিত রয়েছে, তাদেরকে তৎসম শব্দ বলে। যেমন— চন্দ্র, সূর্য, নক্ষত্র, ভবন, ধর্ম, পাত্র, মনুষ্য ইত্যাদি। বাংলাদেশের আদিম অধিবাসীদের ভাষা ও সংস্কৃতির কিছু কিছু উপাদান বাংলায় রক্ষিত আছে। এসব শব্দকে দেশি বলা হয়। যেমন— কুলা, গঞ্জ, চোঙ্গা, টোপার, ডাব, ডাগর, টেঁকি ইত্যাদি। যেসব শব্দের ব্যুৎপত্তিগত অর্থ ও ব্যবহারিক অর্থ একই রকম, সেগুলোকে যৌগিক শব্দ বলে। যেমন— গায়ক, কর্তব্য, বাবুয়ানা, মধুর, দৌহিত্র, চিকামারা ইত্যাদি।

১৩. 'জিজীবিষা' শব্দটি দিয়ে বোঝায়—

- ক) জয়ের ইচ্ছা                                      খ) হত্যার ইচ্ছা  
গ) বেঁচে থাকার ইচ্ছা                                      ঘ) শোনার ইচ্ছা

**ত্যাখ্যা** এককথায় প্রকাশ : বেঁচে থাকার ইচ্ছা—জিজীবিষা। জয়ের ইচ্ছা—জিগীষা। হনন (হত্যা) করার ইচ্ছা—জিঘাংসা।

১৪. 'সর্বাঙ্গীণ' শব্দের সঠিক প্রকৃতি-প্রত্যয়—

- ক) সর্বঙ্গ+ঈন                                      খ) সর্ব+অঙ্গীন  
গ) সর্ব+ঙ্গীন                                      ঘ) সর্বাঙ্গ+ঈন

**ত্যাখ্যা** ঈন্ প্রত্যয়যোগে গঠিত শব্দ — সর্বাঙ্গ + ঈন্ = সর্বাঙ্গীণ, কুল + ঈন্ = কুলীন, সমকাল + ঈন্ = সমকালীন, সর্বজন + ঈন্ = সর্বজনীন।

১৫. অন্যের রচনা থেকে চুরি করাকে বলা হয়—


- ক) বেতসবৃত্তি                                      খ) পতঙ্গবৃত্তি  
গ) জলৌকাবৃত্তি                                      ঘ) কুঞ্জিকবৃত্তি

**ত্যাখ্যা** যে ব্যক্তি অন্যের রচনার ভাব বা ভাষা নিজের নামে চালায় তাকে কুঞ্জিক বলে। কুঞ্জিক-এর ইংরেজি পরিভাষা plagiarist। অন্যের রচনা থেকে চুরি করাকে তাই এককথায় বলে কুঞ্জিকবৃত্তি।

১৬. 'উর্গনাভ' শব্দটি দিয়ে বুঝায়—

- ক) টিকটিকি                                      খ) তেলপোকা  
গ) উইপোকা                                      ঘ) মাকড়সা

**ত্যাখ্যা** 'উর্গনাভ' সংস্কৃত শব্দ, বিশেষ্য পদ, অর্থ মাকড়সা। 'উর্গনাভ যে সূত্র দিয়া জাল প্রস্তুত করে ...।' — অক্ষয়কুমার দত্ত। টিকটিকি শব্দটি আলংকারিক অর্থে গোয়েন্দা বোঝায়। আরশোলার প্রতিশব্দ তেলাপোকা। বন্যীক অর্থ উইপোকা।

	উত্তর
৬	ক
৭	গ
৮	খ
৯	ঘ
১০	Note
১১	ঘ
১২	ঘ
১৩	গ
১৪	ঘ
১৫	ঘ
১৬	ঘ

১৭. চর্যাপদে কোন ধর্মমতের কথা আছে?

- (ক) খ্রিষ্টধর্ম (খ) প্যাগনিজম  
(গ) জৈনধর্ম (ঘ) বৌদ্ধধর্ম

**ত্যাখ্যা** বাংলা সাহিত্যের আদি নিদর্শন চর্যাপদে বৌদ্ধধর্মের তত্ত্বকথা বিধৃত হয়েছে। চর্যাপদের মাধ্যমে বৌদ্ধ সিদ্ধাচার্যেরা গোপন তত্ত্বদর্শন ও ধর্মচর্চাকে বাহ্যিক প্রতীকের সাহায্যে ব্যক্ত করেছেন। বৌদ্ধধর্মের মহাযান শাখা কালক্রমে যেসব উপশাখায় বিভক্ত হয়েছিল তারই বজ্রযানের সাধনপ্রণালী ও তত্ত্ব এতে বিধৃত করা হয়েছে।

১৮. উল্লিখিতদের মধ্যে কে প্রাচীন যুগের কবি নন?

- (ক) কাহ্নপাদ (খ) লুইপাদ  
(গ) শান্তিপাদ (ঘ) রমনীপাদ

**ত্যাখ্যা** প্রদত্ত অপশন অনুযায়ী প্রাচীন যুগের কবি নন রমনীপাদ। কাহ্নপাদ, লুইপাদ ও শান্তিপাদ তিনজনই প্রাচীন যুগের কবি। বাংলা সাহিত্যের প্রাচীন যুগের নিদর্শন চর্যাপদের প্রথম কবি লুইপাদ এবং সবচেয়ে বেশি পদ (১৩টি) রচনা করেন কাহ্নপাদ। শান্তিপাদও দুটি পদ রচনা করেন।

১৯. উল্লিখিত কোন রচনাটি পুঁথি সাহিত্যের অন্তর্গত নয়?

- (ক) ময়মনসিংহ গীতিকা (খ) ইউসুফ জুলেখা  
(গ) পদ্মাবতী (ঘ) লাইলী মজনু

**ত্যাখ্যা** বাংলাদেশে লোকগীতিকাগুলোকে তিন ভাগে বিভক্ত করা হয়েছে। যথা ১. নাথগীতিকা ২. ময়মনসিংহ গীতিকা ও ৩. পূর্ববঙ্গ গীতিকা। 'ময়মনসিংহ গীতিকা'র পালাগুলো সংগ্রহ করেন চন্দ্রকুমার দে এবং তা সম্পাদনা করেন ড. দীনেশচন্দ্র সেন। পুঁথি সাহিত্যের অন্তর্গত 'ইউসুফ জুলেখা', 'পদ্মাবতী' ও 'লাইলী মজনু' কাব্যের রচয়িতা যথাক্রমে ফকির গরীবুল্লাহ, আলাওল ও দৌলত উজির বাহরাম খান। উল্লেখ্য, 'ইউসুফ জুলেখা' নামে শাহ মুহম্মদ সগীর ও আবদুল হাকিমও কাব্য রচনা করেন।

২০. জীবনীকাব্য রচনার জন্য বিখ্যাত :

- (ক) ফকির গরীবুল্লাহ (খ) নরহরি চক্রবর্তী  
(গ) বিপ্রদাস পিপলাই (ঘ) বৃন্দাবন দাস

**ত্যাখ্যা** বাংলা সাহিত্যের মধ্যযুগের গতানুগতিক ধারায় জীবনী সাহিত্য এক বিশিষ্ট স্থান অধিকার করে আছে। জীবনী সাহিত্যের রচয়িতাগণের উদ্দেশ্য ছিল চৈতন্যদেবের মহান জীবনকাহিনি বর্ণনার মাধ্যমে বৈষ্ণব ধর্মের প্রচার এবং গৌড়ীয় বৈষ্ণব সমাজের গৌরব প্রতিষ্ঠা করা। বাংলা সাহিত্যে জীবনীকাব্য রচনার জন্য বিখ্যাত হয়ে আছেন বৃন্দাবন দাস। তিনি বাংলা ভাষায় শ্রীচৈতন্যের প্রথম জীবনীকাব্য 'শ্রীচৈতন্যভাগবত' রচনা করেন। পুঁথি সাহিত্যের প্রথম সার্থক ও জনপ্রিয় কবি ফকির গরীবুল্লাহ। মনসামঙ্গলের অন্যতম কবি বিপ্রদাস পিপলাই। তার রচিত কাব্য 'মনসাবিজয়'। বৃন্দাবন দাস ছাড়াও নরহরি সরকার, রঘুনাথ দাস, মুরারি গুপ্ত, লোচনদাস, কৃষ্ণদাস কবিরাজ প্রমুখ কবি জীবনীকাব্য রচনায় উল্লেখযোগ্য অবদান রাখেন।

২১. বৈষ্ণব পদাবলির সঙ্গে কোন ভাষা সম্পর্কিত?

- (ক) সঙ্খ্যভাষা (খ) অধিভাষা  
(গ) ব্রজবুলি (ঘ) সংস্কৃত ভাষা

**ত্যাখ্যা** মধ্যযুগের বাংলা সাহিত্যের শ্রেষ্ঠ সম্পদ বৈষ্ণব পদাবলি। বৈষ্ণব পদাবলির অধিকাংশ পদ রচিত হয়েছে 'ব্রজবুলি' ভাষায়। 'ব্রজবুলি' বাংলা ও মৈথিলি ভাষার মিশ্রণে এক প্রকার কৃত্রিম কবিভাষা। এ ভাষার স্রষ্টা বিদ্যাপতি। চর্যাপদের সাথে সম্পর্কিত ভাষা সঙ্খ্যভাষা।

২২. বাংলা আধুনিক উপন্যাস-এর প্রবর্তক ছিলেন—

- (ক) রবীন্দ্রনাথ ঠাকুর (খ) প্যারীচাঁদ মিত্র  
(গ) ঈশ্বরচন্দ্র বিদ্যাসাগর (ঘ) বঙ্কিমচন্দ্র চট্টোপাধ্যায়

**ত্যাখ্যা** ইংরেজি নভেল (Novel) শব্দের বাংলা প্রতিশব্দ উপন্যাস। বাংলা আধুনিক যুগের (১৮০১-বর্তমান) অন্যতম সাহিত্যিকর্ম হিসেবে বিবেচ্য হলো উপন্যাস। বাংলা উপন্যাস রচনায় প্রথম প্রচেষ্টা চালান ভবানীচরণ বন্দ্যোপাধ্যায়। অবাঙালি হ্যানা ক্যাথারিন ম্যালেন্স কর্তৃক রচিত ১৮৫২ সালে প্রথম লক্ষণাক্রান্ত বাংলা উপন্যাস 'ফুলমণি ও করুণার বিবরণ'। বাঙালি ঔপন্যাসিক প্যারীচাঁদ মিত্র কর্তৃক ১৮৫৮ সালে রচিত উপন্যাস 'আলালের ঘরের দুলাল'। এ উপন্যাসটি প্রথম বাংলা উপন্যাস হিসেবে বিবেচিত। সাধু ও কথ্য ভাষার মিশ্রণে আলালী ভাষায় তিনি এ উপন্যাস রচনা করেন। এ উপন্যাসটি বাঙালি পাঠক সমাজে ততোটা সার্থক হতে পারেনি। উনিশ শতকের প্রথমার্ধে বাংলা উপন্যাসের সূচনায় সামাজিক কাহিনির প্রাধান্য লক্ষ করা যায়। তবে 'ফুলমণি ও করুণার বিবরণ' উপন্যাসে মূলত উঠে আসে খ্রিষ্ট ধর্মীয় উপাখ্যান। সে কারণে রচনাকর্মটি সার্থক উপন্যাসের মর্যাদা পায়নি। বঙ্কিমচন্দ্র চট্টোপাধ্যায় বহুমাত্রিক বিষয় নিয়ে মোট ১৪টি উপন্যাস রচনা করে বাংলা সাহিত্যে উপন্যাস শাখার ভিত মজবুত করেন। তার রচিত প্রথম উপন্যাস ইংরেজি ভাষায় লেখা 'Rajmohon's Wife'। তবে ১৮৬৫ সালে বাংলায় রচিত 'দুর্গেশনন্দিনী' উপন্যাসটি বাংলা উপন্যাসের সবচেয়ে সার্থক উপন্যাস হিসেবে সাহিত্যবোদ্ধারা মেনে নেন।

২৩. 'কিন্তু আরজের পূর্বেও আরজ আছে।

সন্ধ্যাবেলায় দীপ জ্বালার আগে  
সকালবেলায় সলতে পাকানো'—  
বাক্যদ্বয় কোন রচনা থেকে উদ্ধৃত?

- (ক) নৌকাডুবি (খ) চোখের বালি  
(গ) যোগাযোগ (ঘ) শেষের কবিতা

**ত্যাখ্যা** 'কিন্তু আরজের পূর্বেও আরজ আছে। সন্ধ্যাবেলায় দীপ জ্বালার আগে সকালবেলায় সলতে পাকানো।' বাক্যদ্বয় রবীন্দ্রনাথ ঠাকুরের 'যোগাযোগ' উপন্যাসের প্রথম অধ্যায় থেকে নেয়া হয়েছে। ১৯২৭ সালে উপন্যাসটি মাসিক 'বিচিত্রা' পত্রিকায় তিন পুরুষ নামে ধারাবাহিকভাবে প্রকাশিত হয়। এ উপন্যাসের প্রধান চরিত্র কুমুদিনী ও মধুসূদন। নৌকাডুবি, চোখের বালি ও শেষের কবিতা উপন্যাসের রচয়িতাও রবীন্দ্রনাথ ঠাকুর।



উত্তর	১৭ ঘ
	১৮ ঘ
	১৯ ক
	২০ ঘ
	২১ গ
	২২ ঘ
	২৩ গ

২৪. মুক্তিযুদ্ধভিত্তিক উপন্যাস কোনটি?

- ক) একটি কালো মেয়ের কথা    খ) তেইশ নম্বর তৈলচিত্র  
গ) আয়নামতির পালা    ঘ) ইছামতী

**ব্যাখ্যা** তারাশঙ্কর বন্দ্যোপাধ্যায় রচিত মুক্তিযুদ্ধভিত্তিক উপন্যাস 'একটি কালো মেয়ের কথা'। মুক্তিযুদ্ধভিত্তিক আরো কয়েকটি উপন্যাস— রাইফেল রোটি আওরাত (আনোয়ার পাশা), নিষিদ্ধ লোবান (সৈয়দ শামসুল হক), জলাংগী (শওকত ওসমান), উপমহাদেশ (আল মাহমুদ), হাঙর নদী মোনেড (সেলিনা হোসেন), আঙনের পরশমণি (হুমায়ূন আহমেদ)। 'তেইশ নম্বর তৈলচিত্র' ড. আলাউদ্দিন আল আজাদ রচিত মনস্তাত্ত্বিক বিশ্লেষণধর্মী উপন্যাস। বিভূতিভূষণ বন্দ্যোপাধ্যায় রচিত 'ইছামতী' উপন্যাসের মূল উপজীব্য ইছামতী নদীর তীরবর্তী গ্রামের মানুষের জীবনকথা। এ উপন্যাসের জন্য তিনি রবীন্দ্র পুরস্কার লাভ করেন।

২৫. 'কালো বরফ' উপন্যাসটির বিষয় :

- ক) তেভাগা আন্দোলন    খ) ভাষা আন্দোলন  
গ) মুক্তিযুদ্ধ    ঘ) দেশভাগ

**ব্যাখ্যা** কথাসাহিত্যিক মাহমুদুল হক রচিত 'কালো বরফ' উপন্যাসটির বিষয় দেশভাগ। তিনি এ উপন্যাসে দেশভাগের বেদনাদীর্ণ সাধারণজনের হৃদয়চেরা আর্তি সহজভাবে তুলে ধরেছেন। তার খেলাঘর, অশরীরী ও মাটির জাহাজ মুক্তিযুদ্ধভিত্তিক উপন্যাস। তার রচিত আরো কয়েকটি উপন্যাস— অনুর পাঠশালা, জীবন আমার বোন, নিরাপদ তন্ত্রা, যেখানে খঞ্জনা পাখি। ভাষা আন্দোলনভিত্তিক উপন্যাস— আরেক ফাল্গুন, আর্তনাদ, নিরন্তর ঘণ্টাধ্বনি। আখতারুজ্জামান ইলিয়াসের 'খোয়াবনামা' উপন্যাসে ইতিহাসের বিচিত্র উপকরণ স্থান পেয়েছে। তার মধ্যে উল্লেখযোগ্য তেভাগা আন্দোলন, পলাশীর যুদ্ধ, সিপাহি বিদ্রোহ, দেশবিভাগ, ফকির বিদ্রোহ, সাঁওতাল বিদ্রোহ।

২৬. 'ঢাকা প্রকাশ' সাপ্তাহিক পত্রিকাটির সম্পাদক কে?

- ক) কৃষ্ণচন্দ্র মজুমদার    খ) রামানন্দ চট্টোপাধ্যায়  
গ) শামসুর রাহমান    ঘ) সিকান্দার আবু জাফর

**ব্যাখ্যা** 'ঢাকা প্রকাশ' (১৮৬১) সাপ্তাহিক পত্রিকার সম্পাদক কৃষ্ণচন্দ্র মজুমদার। মাসিক 'মনোরঞ্জিকা' ও 'কবিতা কুসুমাজলি' পত্রিকাও তার সম্পাদনায় প্রকাশিত হয়। প্রবাসী (১৯০১), দৈনিক বাংলা ও সমকাল (১৯৫৭) পত্রিকার সম্পাদক যথাক্রমে রামানন্দ চট্টোপাধ্যায়, শামসুর রাহমান ও সিকান্দার আবু জাফর।

২৭. 'জীবনস্মৃতি' কার রচনা?

- ক) ঈশ্বরচন্দ্র বিদ্যাসাগর    খ) রবীন্দ্রনাথ ঠাকুর  
গ) বিভূতিভূষণ বন্দ্যোপাধ্যায়    ঘ) রোকেয়া সাখাওয়াত হোসেন

**ব্যাখ্যা** রবীন্দ্রনাথ ঠাকুর রচিত আত্মজীবনীমূলক প্রবন্ধ গ্রন্থ 'জীবনস্মৃতি' (১৯১২)। তার রচিত আরো কয়েকটি প্রবন্ধগ্রন্থ— কালান্তর, সভ্যতার সংকট, পঞ্চভূত, মানুষের ধর্ম, বিচিত্র প্রবন্ধ, শব্দতত্ত্ব। ঈশ্বরচন্দ্র বিদ্যাসাগরের আত্মজীবনীমূলক বর্ণনামূলক অসমাপ্ত রচনার নাম 'আত্মচরিত'। বিভূতিভূষণ বন্দ্যোপাধ্যায়ের আত্মজীবনীমূলক রচনা 'তৃণাকুর'। মুসলিম নারীমুক্তি আন্দোলনের পথিকৃৎ রোকেয়া সাখাওয়াত হোসেনের উল্লেখযোগ্য রচনা 'মতিচূর' ও 'অবরোধবাসিনী'।

২৮. দীনবন্ধু মিত্রের 'নীলদর্পণ' নাটকটি ইংরেজিতে অনুবাদ করেন কে?

- ক) প্যারীচাঁদ মিত্র    খ) মাইকেল মধুসূদন দত্ত  
গ) প্রমথ চৌধুরী    ঘ) ছিজেন্দ্রলাল রায়

**ব্যাখ্যা** দীনবন্ধু মিত্রের 'নীলদর্পণ' নাটকটি ১৮৬০ সালে ঢাকা থেকে প্রথম প্রকাশিত হয়। নাটকটি বাংলাদেশের মেহেরপুর অঞ্চলের নীলকরদের অত্যাচার ও নীলচাষীদের দুঃখ-কষ্ট নিয়ে রচিত হয়েছে। মাইকেল মধুসূদন দত্ত A Native ইঙ্গনামে 'নীলদর্পণ' নাটকটি NIL DARPAN or THE INDIGO PLANTING MIRROR (১৮৬১) নামে অনুবাদ করেন। দীনবন্ধু মিত্রের আরো কয়েকটি নাটক— নবীন তপস্বিনী, লীলাবতী, জামাই বারিক, কমলে কামিনী। মাইকেল মধুসূদনের উল্লেখযোগ্য নাটক— শর্মিষ্ঠা, পদ্মাবতী, কৃষ্ণকুমারী।

২৯. 'সকালে উঠিয়া আমি মনে মনে বলি, সারাদিন আমি যেন ভালো হয়ে চলি' চরণ দুটির রচয়িতা কে?

- ক) চণ্ডীচরণ মুন্সী    খ) কাজী নজরুল ইসলাম  
গ) রবীন্দ্রনাথ ঠাকুর    ঘ) মদনমোহন তর্কালঙ্কার

**ব্যাখ্যা** 'সকালে উঠিয়া আমি মনে মনে বলি, সারাদিন আমি যেন ভালো হয়ে চলি।' চরণ দুটি মদনমোহন তর্কালঙ্কার রচিত 'আমার পণ' কবিতার অন্তর্ভুক্ত। ছাত্রাবস্থায় তিনি 'রসতরঙ্গিনী' ও 'বাসবদত্তা' কাব্যগ্রন্থ রচনা করেন। তার অন্যতম সাহিত্যকর্ম 'শিশুশিক্ষা' নামক শিশুতোষ গ্রন্থ। এ গ্রন্থের প্রথম ভাগের একটি সুপরিচিত ও জনপ্রিয় শিশুতোষ কবিতা হলো 'পাখি সব করে রব, রাতি পোহাইল।'

৩০. জসীমউদ্দীনের রচনা কোনটি?

- ক) যাদের দেখেছি    খ) পথে প্রবাসে  
গ) কাল নিরবধি    ঘ) ভবিষ্যতের বাঙালী

**ব্যাখ্যা** পল্লিকবি জসীমউদ্দীন রচিত স্মৃতিকথামূলক গ্রন্থ 'যাদের দেখেছি'। তার একরূপ আরো একটি গ্রন্থ 'ঠাকুর বাড়ির আঙ্গিনায়'। তার আত্মজীবনীমূলক গ্রন্থ 'জীবন কথা'। জসীমউদ্দীন রচিত কয়েকটি কাব্যগ্রন্থ— রাখালী, বালুচর, মাটির কান্না, ধানখেত। তার বিখ্যাত গাথাকাব্য— নকসী কাঁথার মাঠ, সোজন বাদিয়ার ঘাট। তার একমাত্র উপন্যাস বোবা কাহিনী। পথে-প্রবাসে (ভ্রমণকাহিনী), কাল নিরবধি (আত্মজীবনী) ও ভবিষ্যতের বাঙালি (প্রবন্ধ) গ্রন্থের রচয়িতা যথাক্রমে অনুদাশঙ্কর রায়, আনিসুজ্জামান ও এস ওয়াজেদ আলি।



উত্তর

২৪ ক

২৫ ঘ

২৬ ক

২৭ খ

২৮ খ

২৯ ঘ

৩০ ক

৩১. 'কিন্তু মানুষ কখনো পাষণ হয় না'—উক্তিটি কোন উপন্যাসের?

- ক) রবীন্দ্রনাথের 'চোখের বালি' খ) শরৎচন্দ্রের 'পথের দাবী'  
গ) শওকত ওসমানের 'ক্রীতদাসের হাসি'  
ঘ) বঙ্কিমচন্দ্রের 'রাজসিংহ'

**তথ্য** উক্তিটির সঠিক রূপ 'কিন্তু মানুষ কখন পাষণও হয় না।' বাংলা কথাসাহিত্যের উপন্যাস শাখায় প্রাচ্য ও পাশ্চাত্য ভাবাদর্শের সেতুবন্ধন করেন বঙ্কিমচন্দ্র চট্টোপাধ্যায়। তার রচিত 'রাজসিংহ' উপন্যাসের সপ্তম খণ্ডের দ্বিতীয় পরিচ্ছেদ : নয়নবহি ও বুঝি জুলিয়াছিল-এর শেষ বাক্য এটি। রাজসিংহ (১৮৮২) ও আনন্দমঠ (১৮৮২) উপন্যাসের কাহিনিতে তিনি হিন্দুর বাহুবল ও বীরত্বের কথা রূপায়ণ করেছেন।

৩২. ইয়ংবেঙ্গল গোষ্ঠীভুক্ত ছিলেন কে?

- ক) অক্ষয়কুমার দত্ত খ) এন্টনি ফিরঙ্গি  
গ) মাইকেল মধুসূদন দত্ত ঘ) কালীপ্রসন্নসিংহ ঠাকুর

**তথ্য** হিন্দু কলেজের তরুণ শিক্ষক ডিরোজিওর (১৮০৯-১৮৩১) শিষ্যরাই মূলত ইয়ংবেঙ্গল নামে পরিচিত। ইয়ংবেঙ্গল হিসেবে যে নামগুলো পাওয়া যায় তা হলো যথাক্রমে—দক্ষিণারঞ্জন মুখোপাধ্যায়, রামতনু লাহিড়ী, প্যারীচাঁদ মিত্র, রাধানাথ শিকদার, রামগোপাল ঘোষ, হরচন্দ্র ঘোষ, শিবচন্দ্র দেব, তারাচাঁদ চক্রবর্তী, কৃষ্ণমোহন বন্দ্যোপাধ্যায়, মহেশচন্দ্র ঘোষ, রসিককৃষ্ণ মল্লিক, গঙ্গাচরণ বন্দ্যোপাধ্যায়, মাধবচন্দ্র মল্লিক, গোবিন্দচন্দ্র বসাক, অমৃতলাল মিত্র প্রমুখ। আর মধুসূদন দত্ত ছিলেন ইয়ংবেঙ্গল গোষ্ঠীভুক্ত একজন। ১৮৪০ সালে সাধারণ জ্ঞানোপার্জিকা সভার সভ্য তালিকায় মাইকেল মধুসূদন দত্তের সহপাঠী প্যারীচাঁদ মিত্র, কিশোরীচাঁদ ঠাকুর, প্যারীচরণ সরকার, গোবিন্দ দত্ত, জ্ঞানেন্দ্রমোহন ঠাকুরের নাম পাওয়া যায়। মধুসূদন দত্ত ১৮৪৩ সালে খ্রিষ্টান ধর্ম গ্রহণ করায় তিনি পরবর্তীতে হিন্দু কলেজ ত্যাগ করেন এবং মাইকেল মধুসূদন দত্ত নামে পরিচিতি লাভ করেন। [তথ্যসূত্র : আশার হলনে ভুলি, গোলাম মুরশিদ, পৃষ্ঠা ৩০।]

৩৩. 'বিদ্রোহী' কবিতাটি কোন সনে প্রথম প্রকাশিত হয়?

- ক) ১৯২৩ সন খ) ১৯২১ সন  
গ) ১৯১৯ সন ঘ) ১৯১৮ সন

[Note : ১৯২১ সালের ডিসেম্বর মাসের শেষ সপ্তাহে কবি নজরুল 'বিদ্রোহী' কবিতাটি লেখেন। আর তা ১৯২২ সালের ৬ জানুয়ারি সাপ্তাহিক 'বিজলী' পত্রিকায় প্রথম প্রকাশিত হয়। এ কবিতাটি তার প্রথম প্রকাশিত 'অগ্নিবীণা' কাব্যের দ্বিতীয় কবিতা। 'অগ্নিবীণা' কাব্যে মোট বারটি কবিতা স্থান পেয়েছে। এ কাব্যের আরো কয়েকটি উল্লেখযোগ্য কবিতা—প্রলয়োল্লাস (প্রথম কবিতা), রজস্বরধারিনী মা, ধূমকেতু, খেয়াপারের তরণী, কামালপাশা।]

৩৪. 'আগুন পাখি'-উপন্যাসটির রচয়িতা কে?

- ক) রাহাত খান খ) হাসান আজিজুল হক  
গ) সেলিনা হোসেন ঘ) ইমদাদুল হক মিলন

**তথ্য** সমকালীন বাংলা কথাসাহিত্যের অন্যতম জনপ্রিয় কথাসাহিত্যিক হাসান আজিজুল হক। তার রচিত প্রথম উপন্যাস 'শামুক'। তার রচিত অন্যান্য উল্লেখযোগ্য উপন্যাস : কৃতায়ণ (১৯৯১), শিউলি (২০০৬) ও আগুন পাখি (২০০৬)। হাসান আজিজুল হকের পৈতৃক নিবাস বর্ধমানের একটি নির্দিষ্ট অঞ্চলকে কেন্দ্র করে 'আগুন পাখি' উপন্যাসের কাহিনি গড়ে উঠেছে। মানুষের সংগ্রামী জীবন এবং বিভেদকামী রাজনীতি ও সাম্প্রদায়িকতার স্বরূপ উপন্যাসের পরতে পরতে বিশ্লেষিত হয়েছে।

৩৫. 'একুশে ফেব্রুয়ারি'র বিখ্যাত গানটির সুরকার কে?

- ক) সুবীর সাহা খ) সুধীন দাস  
গ) আলতাফ মাহমুদ ঘ) আলতাফ মামুন

**তথ্য** 'আমার ভাইয়ের রক্তে রাজানো একুশে ফেব্রুয়ারি' বিখ্যাত গানটির প্রথম সুরকার ছিলেন আবদুল লতিফ। বর্তমান সুরকার আলতাফ মাহমুদ। প্রথম পর্যায়ে গানটির শিল্পী ছিলেন আবদুল লতিফ, বর্তমানে সমবেত কর্তে গাওয়া হয়। এ গানটি মূলত সাংবাদিক আব্দুল গাফফার চৌধুরী রচিত একটি কবিতা। কবিতাটি প্রথম প্রকাশিত হয় হাসান হাফিজুর রহমান সম্পাদিত 'একুশে ফেব্রুয়ারি' (১৯৫৩) গ্রন্থে। পরে এটি গানে রূপ নেয়।

৩৬. 'Please write to me at the above address.'

The word 'above' in this sentence is a/an—

- ক) noun খ) adjective  
গ) pronoun ঘ) adverb

**তথ্য** প্রদত্ত বাক্যে above শব্দটি noun address কে qualify করায় শব্দটি adjective। Adjective সর্বদা noun বা pronoun-এর দোষ, গুণ, অবস্থা, সংখ্যা, পরিমাপ নির্দেশ করে।

৩৭. In which sentence is the word 'past' used as a preposition?

- ক) Writing letters is a thing of the past.  
খ) I look back on the past without regret.  
গ) I called out to him as he ran past.  
ঘ) Tania was a wonderful singer, but she's past her prime.

**তথ্য** Tania was a wonderful singer, but she's past her prime বাক্যে past শব্দটি preposition, কারণ past শব্দটি noun-এর পূর্বে বসে বাক্যের অন্য word-এর সাথে সম্পর্ক নির্দেশ করছে। তাছাড়া প্রথম দুটি বাক্যে past noun আর তৃতীয় বাক্যে past adverb, কারণ past গুণ verb-এর সাথে ব্যবহৃত হয়েছে।

৩৮. The word 'sibling' means —

- ক) a brother খ) a sister  
গ) a brother or sister ঘ) an infant

**তথ্য** Sibling শব্দটির বাংলা অর্থ একই পিতামাতার সন্তান; ভাই বা বোন। সূত্রসং sibling অর্থ a brother or sister.



উত্তর
৩১ ঘ
৩২ গ
৩৩ Note
৩৪ খ
৩৫ গ
৩৬ খ
৩৭ ঘ
৩৮ গ

৩৯. Fill in the blank :

As she was talking, he suddenly broke — , saying, 'That's a lie!'

- (ক) off (খ) in  
(গ) down (ঘ) into

**ত্যাগ্য** 'Break in phrasal verb-এর অর্থ কথার মাঝে কথা বলা; চলমান কোনো কিছুতে হস্তক্ষেপ করা। সুতরাং শূন্যস্থানে in বসবে। Break off অর্থ সাময়িকভাবে থামা; বিরতি গ্রহণ, Break down অর্থ ভেঙে পড়া আর Break into অর্থ বলপূর্বক প্রবেশ করা।

৪০. Fill in the blank :

You may go for a walk if you feel — it.

- (ক) about (খ) on  
(গ) like (ঘ) for

**ত্যাগ্য** মাঝে মাঝে like preposition হিসেবে ব্যবহৃত হয়। Feel like something অর্থ কোনো কিছু করার ঝোঁক থাকা বা কোনো কিছুর প্রত্যাশা করা। Like যোগে বাক্যটির বাংলা : যদি হাঁটার ইচ্ছা হয় তাহলে তুমি হাঁটতে যেতে পার।

৪১. Identify the word which is spelt incorrectly :

- (ক) consciencious (খ) perseverance  
(গ) convalescence (ঘ) maintenance

**ত্যাগ্য** ভুল বানান বিশিষ্ট শব্দ হলো consciencious। শব্দটির শেষের c কে t তে রূপান্তর করলে wordটি সঠিক হবে। Conscientious শব্দটির অর্থ বিবেকবুদ্ধিসম্পন্ন। তাছাড়া perseverance অর্থ অধ্যবসায়, convalescence অর্থ রোগমুক্তির পর স্বাস্থ্যের ক্রমোন্নতি আর maintenance অর্থ রক্ষণাবেক্ষণ।

৪২. 'You look terrific in that dress!'

The word 'terrific' in the above sentence means—

- (ক) excellent (খ) funny  
(গ) very ugly (ঘ) horrible

**ত্যাগ্য** Terrific শব্দের অর্থ চমৎকার (excellent). প্রদত্ত বাক্যের অর্থ ঐ পোশাকে তোমাকে চমৎকার দেখায়! অন্যদিকে funny অর্থ অদ্ভুত, very ugly অর্থ খুব কুখসিত এবং horrible অর্থ বীভৎস।

৪৩. Someone who is capricious is —

- (ক) easily irritated  
(খ) wise and willing to cooperate  
(গ) exceedingly conceited and arrogant  
(ঘ) known for sudden changes in attitude or behaviour

**ত্যাগ্য** যে ব্যক্তি capricious (খেয়ালি; অস্থিরমতি) সে পরিচিত তার আচরণ এবং দৃষ্টিভঙ্গি হঠাৎ পরিবর্তনের জন্য অর্থাৎ শূন্যস্থানের জন্য যথার্থ option হলো known for sudden changes in attitude or behaviour।

৪৪. Which one of the following words is masculine?

- (ক) mare (খ) lad  
(গ) pillow (ঘ) pony

**ত্যাগ্য** Option গুলোর মধ্যে masculine (পুরুষবাচক) শব্দ হলো lad যার অর্থ বালক; কিশোর; ছোকরা। Option-এর বাকি তিনটি শব্দ mare অর্থ ঘোটকী; মাদি ঘোড়া, pillow অর্থ বালিশ এবং pony অর্থ টাট্টুঘোড়া।

৪৫. A man whose wife has died is called a —

- (ক) widow (খ) widower  
(গ) spinster (ঘ) bachelor

**ত্যাগ্য** যে ব্যক্তির স্ত্রী মারা গেছে তাকে বলে widower (বিপত্নীক)। তাছাড়া widow অর্থ বিধবা, spinster অর্থ অবিবাহিতা মহিলা এবং bachelor অর্থ অবিবাহিত পুরুষ।

৪৬. Which word is similar to 'appal'?

- (ক) deceive (খ) confuse  
(গ) dismay (ঘ) solicit

**ত্যাগ্য** Appal অর্থ আতঙ্কিত করা; মর্মান্বিত করা এবং dismay অর্থ হতাশ করা; আতঙ্কিত করা। সুতরাং appal আর dismay শব্দ দুটি similar. অন্যদিকে deceive অর্থ প্রতারণা করা, confuse অর্থ গুলিয়ে ফেলা এবং solicit অর্থ সনির্বন্ধ আবেদন করা।

৪৭. Which word means the opposite of 'dearth'?

- (ক) lack (খ) abundance  
(গ) poverty (ঘ) shortage

**ত্যাগ্য** Dearth (অভাব; আকাল)-এর বিপরীত শব্দ abundance (অতিপ্রাচুর্য)। তাছাড়া option-এর lack (অভাব, ঘাটতি), poverty (দরিদ্রদশা) এবং shortage (ঘাটতি) হলো dearth-এর সমার্থক।

৪৮. Identify the word which remains the same in its plural form :

- (ক) aircraft (খ) intention  
(গ) mouse (ঘ) thesis

**ত্যাগ্য** যে শব্দটি plural form এ কোনো রূপ পরিবর্তন করে না সে wordটি হলো aircraft. অপশনের অন্য শব্দগুলোর plural form যথাক্রমে intentions, mice এবং theses.

৪৯. Identify the determiner in the following sentence :

'I have no news for you.'

- (ক) have (খ) news  
(গ) no (ঘ) for

**ত্যাগ্য** Determiner হলো সেসকল word যা noun-এর পূর্বে বসে nounটি নির্দিষ্ট না সাধারণ তা নির্দেশ করে। প্রদত্ত বাক্যে noun-এর পূর্বে ব্যবহৃত no determiner হিসেবে ব্যবহৃত হয়েছে। কয়েকটি determiner-এর উদাহরণ হলো these, those, my, our, much ইত্যাদি।



উত্তর
৩৯ খ
৪০ গ
৪১ ক
৪২ ক
৪৩ ঘ
৪৪ খ
৪৫ খ
৪৬ গ
৪৭ খ
৪৮ ক
৪৯ গ

৫০. 'A lost opportunity never returns.' Here 'lost' is a —

- (ক) gerund (খ) verbal noun  
(গ) gerundial infinitive (ঘ) participle

**ব্যাখ্যা** Verb-এর যে রূপ একই সাথে verb এবং adjective-এর কাজ করে তাকে participle বলে। প্রদত্ত বাক্যে lost (lose-এর past participle) একই সাথে verb এবং adjective-এর কাজ সম্পন্ন করায় lost শব্দটি past participle অর্থাৎ participle হিসেবে কাজ করছে।

৫১. The saying 'enough is enough' is used when you want—

- (ক) something to continue  
(খ) something to stop  
(গ) something to continue until it's enough  
(ঘ) to tell instructions are clear

**ব্যাখ্যা** 'Enough is enough' লোককথাটি ব্যবহৃত হয় যখন পরিস্থিতি এমন যে তুমি যা চলেছে তা গ্রহণ করতে পারছ না এবং তুমি চাচ্ছ যেন বিষয়টি এখনই থেমে যাক। সুতরাং সঠিক option হলো something to stop।

৫২. 'He ran with great speed.'

The underlined part of the sentence is a —

- (ক) noun phrase (খ) adverb phrase  
(গ) adjective phrase (ঘ) participle phrase

**ব্যাখ্যা** With great speed (দ্রুতগতিতে) phrase টি বাক্যের verbকে modify করায় phrase টি adverb phrase। Verb কে how, where, when, why দ্বারা প্রশ্ন করলে adverb phrase পাওয়া যায়।

৫৩. 'We must not be late, else we will miss the train.' This is a —

- (ক) compound sentence (খ) complex sentence  
(গ) simple sentence (ঘ) interrogative sentence

**ব্যাখ্যা** Compound Sentence সাধারণত একের অধিক principal clause or, but, yet, else, therefore, otherwise ইত্যাদি co-ordinating conjunction দ্বারা যুক্ত থাকে। সুতরাং else conjunction দ্বারা যুক্ত বাক্যটি compound sentence।

৫৪. Change the voice : 'Who is calling me?'

- (ক) By whom am I called? (খ) By whom I am called?  
(গ) By whom am I being called? (ঘ) Whom am I called by?

**ব্যাখ্যা** Who যুক্ত present continuous tense interrogative বাক্যের passive voice-এর structure : By whom + am/is/are + ob-এর subjective form + being + verb এর p.p + question mark। সুতরাং প্রদত্ত বাক্যটির passive voice : By whom am I being called?

৫৫. An extra message added at the end of a letter after it is signed is called—

- (ক) corrigendum (খ) postscript  
(গ) NB (ঘ) RSVP

**ব্যাখ্যা** চিঠিতে স্বাক্ষরের পরে যুক্ত অতিরিক্ত বার্তা বা বাক্যাবলিকে বলা হয় postscript (পুনশ্চ)। অন্যদিকে corrigendum অর্থ শুদ্ধিপত্র, সংশোধনীয় বিষয়। NB (nota bene) অর্থ সতর্কতার সাথে লক্ষ্য করুন, লক্ষণীয় আর RSVP অর্থ দয়া করে জবাব দিন (please reply) যা আমন্ত্রণ কার্ডের নিচ প্রান্তে লেখা হয়।

৫৬. 'The Rape of the Lock' by Alexander Pope is a/an —

- (ক) epic (খ) ballad  
(গ) mock-heroic poem (ঘ) elegy

**ব্যাখ্যা** 'The Rape of the Lock' হলো Alexander Pope-এর mock-heroic poem। Mock heroic poet হিসেবে খ্যাত Alexander Pope-এর The Rape of the Lock কবিতাটি গুরুগম্ভীর কিন্তু হাস্যরস মিশ্রিত। তার এই কবিতাটিতে ৭৯৪টি লাইন রয়েছে।

৫৭. Which of the following is not an American poet?

- (ক) Robert Frost (খ) W.B. Yeats  
(গ) Emily Dickinson (ঘ) Langston Hughes

**ব্যাখ্যা** Option গুলোর মধ্যে আমেরিকান কবি নয় W. B. Yeats। W. B. Yeats হলেন Irish poet, dramatist ও critic। তাছাড়া Robert Frost আমেরিকার সান ফ্রান্সিসকোতে, Emily Dickinson আমেরিকার আমহারস্ট, ম্যাসাচুয়েটস এবং Langston Hughes জাপানে জন্মগ্রহণ করলেও তিনি কবি হিসেবে প্রতিষ্ঠা লাভ করেন আমেরিকায়।

৫৮. William Shakespeare was born in —

- (ক) 1616 (খ) 1664  
(গ) 1564 (ঘ) 1493

**ব্যাখ্যা** Bard of Avon এবং Father of English Drama হিসেবে খ্যাত William Shakespeare ১৫৬৪ সালে England-এর Stratford of Avon-এ জন্মগ্রহণ করেন। তিনি ২৩ এপ্রিল ১৬১৬ সালে মৃত্যুবরণ করেন।

৫৯. Tennyson's 'In Memoriam' is an elegy on the death of —

- (ক) John Milton (খ) John Keats  
(গ) Arthur Henry Hallam (ঘ) Sydney Smith

**ব্যাখ্যা** Elegy হলো শোক কবিতা। 'In Memoriam' শোক কবিতাটি Tennyson তার প্রিয় ক্যামব্রিজ বন্ধু Arthur Henry Hallam-এর স্বরণে লিখেন। যিনি ১৮৩৩ সালে হঠাৎ cerebral hemorrhage-এর কারণে মারা যান।

৬০. 'Sweet Helen' make me immortal with a kiss.'

The sentence has been taken from the play —

- (ক) Romeo and Juliet (খ) Caesar and Cleopatra  
(গ) Doctor Faustus (ঘ) Antony and Cleopatra

**ব্যাখ্যা** প্রদত্ত বাক্যটি English নাট্যকার, কবি এবং অনুবাদক Christopher Marlowe-এর নাটক Doctor Faustus থেকে নেওয়া হয়েছে। Christopher Marlowe কে Father of English Tragedy বলা হয়।



উত্তর
৫০ ঘ
৫১ খ
৫২ খ
৫৩ ক
৫৪ গ
৫৫ খ
৫৬ গ
৫৭ খ
৫৮ গ
৫৯ গ
৬০ গ

৬১. 'What's in a name? That which we call a rose  
By any other name would smell as sweet'—  
Who said this?

- (ক) Juliet (খ) Romeo  
(গ) Portia (ঘ) Rosalind

**তথ্য** উক্তিটি William Shakespeare-এর ট্রাজেডি Romeo and Juliet থেকে নেওয়া। নাটকটি মূলত Romeo এবং Juliet-এর ভালোবাসার গল্প নিয়ে নির্মিত। দুই পরিবারের দ্বন্দ্বই ছিলো তাদের ভালোবাসার মাঝে বাধা। উক্তিটির মাধ্যমে Juliet বোঝাতে চেয়েছে যে Romeo কোন পরিবার থেকে এসেছে বা কোন নাম ধারণ করেছে এটা তার কাছে কোনো বিষয় নয়। জুলিয়েট রোমিওকে গোলাপের সাথে তুলনা করে বলে, তাকে রোমিও নামকরণ না করা হলেও সে সুদর্শন হতো এবং জুলিয়েটের প্রেমিক হতো।

৬২. 'Man's love is of man's life a thing apart, 'Tis  
woman's whole existence.'— This is taken  
from the poem of —

- (ক) P. B. Shelley (খ) Lord Byron  
(গ) John Keats (ঘ) Edmund Spenser

**তথ্য** প্রদত্ত লাইনদ্বয় rebel poet হিসেবে খ্যাত Lord Byron-এর কবিতা Don Juan থেকে নেওয়া হয়েছে।

৬৩. Who translated the 'Rubaiyat of Omar  
Khayyam' into English?

- (ক) Thomas Carlyle (খ) Edward Fitzgerald  
(গ) D. G. Rossetti (ঘ) William Thackeray

**তথ্য** Rubaiyat of Omar Khayyam কবিতাসমগ্রের কবির নাম জানা যায়নি। কিন্তু Rubaiyat of Omar Khayyam কে ফারসি ভাষা থেকে ইংরেজি ভাষাভাষী মানুষের জন্য ইংরেজিতে অনুবাদ করেন Edward Fitzgerald। অনুবাদটি প্রকাশিত হয় ১৮৫৯ সালে।

৬৪. 'Ulysses' is a novel written by —

- (ক) Joseph Conrad (খ) Thomas Hardy  
(গ) Charles Dickens (ঘ) James Joyce

**তথ্য** Ulysses নামে দুটি সাহিত্যকর্ম রয়েছে। একটি কবিতা আর অন্যটি উপন্যাস। Ulysses কবিতাটি লিখেছেন Alfred Lord Tennyson। অন্যদিকে Ulysses নামক উপন্যাস (novel)টি লিখেছেন Irish কবি, ছোটগল্প লেখক এবং ঔপন্যাসিক James Joyce। James Joyce 'Ulysses' উপন্যাসটির জন্য সমধিক পরিচিত।

৬৫. The short story 'The Diamond Necklace' was  
written by—

- (ক) Guy de Maupassant (খ) O Henry  
(গ) Somerset Maugham (ঘ) George Orwell

**তথ্য** ছোটগল্প 'The Diamond Necklace' কে The Necklace নামেও অভিহিত করা হয়। ছোটগল্পটি ১৮৮৪ সালে প্রকাশিত হয়। গল্পটি লেখেন ফ্রেঞ্চ লেখক Guy de Maupassant.

৬৬. 'All the perfumes of Arabia will not sweeten  
this little hand.'—Who said this?

- (ক) Macbeth (খ) Lady Macbeth  
(গ) Lady Macduff (ঘ) Macduff

**তথ্য** লাইনটি William Shakespeare-এর Macbeth নামক tragedy থেকে নেওয়া। Tragedyটির কেন্দ্রীয় চরিত্র Macbeth. Macbeth রাজা ডানক্যানের সেনাপতি থাকাকালীন তার স্ত্রী Lady Macbeth-এর প্ররোচনায় রাজাকে হত্যা করে রাজা হন। Lady Macbeth তার অপরাধ বুঝতে পারেন এবং মৃত্যুসজ্জায় তিনি এ উক্তিটি করে মৃত্যুর কোলে ঢলে পড়েন।

৬৭. 'Where are the songs of Spring? Aye, where are they?  
Think not of them, thou hast thy music too.'  
— Who wrote this?

- (ক) William Wordsworth (খ) Robert Browning  
(গ) John Keats (ঘ) Samuel Coleridge

**তথ্য** প্রদত্ত লাইনগুলো John Keats লিখেছেন তার To Autumn কবিতায়। লাইনগুলো দ্বারা John Keats প্রতিবছর আসা স্বল্পস্থায়ী বসন্তকে বিদ্রূপের সাথে দেখেছেন। অন্যদিকে তিনি মনে করেন শরৎ ঋতুর বিশেষ বৈশিষ্ট্য রয়েছে এবং এ ঋতুর সুরেলা ধ্বনিও রয়েছে।

৬৮. Who is the central character of 'Wuthering  
Heights' by Emily Bronte?

- (ক) Mr. Earnshaw (খ) Catherine  
(গ) Heathcliff (ঘ) Hindley Earnshaw

**তথ্য** Emily Bronte মাত্র ত্রিশ বছর জীবিত ছিলেন। এ সংক্ষিপ্ত জীবনে তিনি একটি মাত্র উপন্যাস লেখেন। উপন্যাসটি হলো Wuthering Heights। Wuthering Heights-এর কেন্দ্রীয় চরিত্র হলো Heathcliff। কেননা উপন্যাসটির ঘটনা প্রবাহ আবর্তিত হয়েছে Heathcliff-এর ভালোবাসা এবং জীবনের ঘটনাপ্রবাহ নিয়ে।

৬৯. 'The old order changeth, yielding place to  
new.'—This line is extracted from  
Tennyson's poem —

- (ক) The Lotos-Eaters (খ) Tithonus  
(গ) Locksley Hall (ঘ) Morte d' Arthur

**তথ্য** Option-এর সবগুলোই Alfred Lord Tennyson-এর কবিতা। কিন্তু The old order changeth, yielding place to new লাইনটি Morte-d' Arthur-এর কবিতা থেকে নেওয়া হয়েছে। কবিতাটি তিনি তার বন্ধু Arthur Hallam-এর মৃত্যুর পরপরই লিখেন। Morte d' Arthur অর্থ of course, 'the death of Arthur'



উত্তর

- ৬১ ক  
৬২ খ  
৬৩ খ  
৬৪ ঘ  
৬৫ ক  
৬৬ খ  
৬৭ গ  
৬৮ গ  
৬৯ ঘ



৭০. Who wrote the poem 'The Good-Morrow'?

- (ক) George Herbert (খ) Andrew Marvell  
(গ) John Donne (ঘ) Henry Vaughan

**ত্যাগ্য** 'The Good-Morrow' কবিতাটির কবি হলেন poet of love নামে প্রসিদ্ধ John Donne। তার আরও কিছু কবিতার নাম হলো The Sunne Rising, The Canonization, The Ecstasy, The Dream ইত্যাদি।

৭১. আলাউদ্দিন হোসেন শাহ কখন বৃহত্তর বাংলা শাসন করেন?

- (ক) ১৪৯৮-১৫১৬ খ্রিষ্টাব্দ (খ) ১৪৯৮-১৫১৭ খ্রিষ্টাব্দ  
(গ) ১৪৯৮-১৫১৮ খ্রিষ্টাব্দ (ঘ) ১৪৯৮-১৫১৯ খ্রিষ্টাব্দ

**ত্যাগ্য** মধ্যযুগে বাংলার সর্বশ্রেষ্ঠ নরপতি, বাংলার আকবর খ্যাত আলাউদ্দিন হোসেন শাহ ১৪৯৩ সালে বাংলার মসনদে অধিষ্ঠিত হন। এর পূর্বে তিনি হাবসী শাসনকালে প্রধানমন্ত্রী ছিলেন। হাবসী শাসনামলে তিনি বাংলায় সৃষ্ট বিশৃঙ্খল পরিস্থিতি দূর করে শৃঙ্খলা ফিরিয়ে আনেন। পশ্চিম সীমান্তে লোদী সম্রাট সিকান্দারের সাথে শান্তি স্থাপিত হলে উত্তর-বিহার বাংলার শাসনাধীন হয়। পশ্চিম সীমান্তের নিরাপত্তা নিশ্চিত করার পর তিনি ১৪৯৮ সালে রাজ্য বিস্তারের আকাঙ্ক্ষায় কামতাপুর রাজ্যে অভিযান চালিয়ে সফল হন। রাজধানী হাজো দখল করে নেন। ফলে হাজো পর্যন্ত সমগ্র অঞ্চল বাংলার সঙ্গে সংযুক্ত হয়। এ দৃষ্টিকোণ থেকে আলাউদ্দিন হোসেন শাহ ১৪৯৩ সালে শাসন ক্ষমতায় অধিষ্ঠিত হলেও তিনি বৃহত্তর বাংলা শাসন করেন ১৪৯৮ থেকে ১৫১৯ সাল পর্যন্ত। তবে তার শাসনকালের ব্যাপ্তি ছিল ১৪৯৩-১৫১৯।

৭২. প্রাচীন বাংলা মৌর্য শাসনের প্রতিষ্ঠাতা কে?

- (ক) অশোক মৌর্য (খ) চন্দ্রগুপ্ত মৌর্য  
(গ) সমুদ্র গুপ্ত (ঘ) এর কোনোটিই না

**ত্যাগ্য** প্রাচীন বাংলায় মৌর্য শাসনের প্রতিষ্ঠাতা চন্দ্রগুপ্ত মৌর্য। মৌর্য বংশের রাজত্বকাল ছিল ৩২৪ খ্রিষ্টপূর্বাব্দ থেকে ১৮৬ খ্রিষ্টপূর্বাব্দ পর্যন্ত। এ রাজবংশের প্রতিষ্ঠাতা চন্দ্রগুপ্ত মৌর্যের শাসনকাল ছিল ৩২৪-৩০০ খ্রিষ্টপূর্বাব্দ। তিনিই সর্বপ্রথম প্রাচীন ভারতে সর্বভারতীয় ঐক্য রপ্ত প্রতিষ্ঠা করেন। সম্রাট অশোক মৌর্য সাম্রাজ্যের তৃতীয় শাসক ছিলেন। তিনি সিংহাসনে আরোহণ করেন ২৭৩ খ্রিষ্টপূর্বাব্দে। প্রথম চন্দ্রগুপ্ত কর্তৃক প্রতিষ্ঠিত গুপ্তশাসনের শ্রেষ্ঠ রাজা ছিলেন সমুদ্র গুপ্ত। তিনি ভারতের নেপোলিয়ন নামে পরিচিত।

৭৩. ইউরোপীয় বণিকদের মধ্যে বাংলায় প্রথম এসেছিলেন—

- (ক) পর্তুগিজরা (খ) ইংরেজরা  
(গ) ওলন্দাজরা (ঘ) ফরাসিরা

**ত্যাগ্য** ১৪৯৮ সালের ২৭ মে পর্তুগিজ দুঃসাহসিক নাবিক ভাস্কো-দা-গামা উত্তমাশা-অন্তরীপ অতিক্রম করে তিনটি বাণিজ্য তরী নিয়ে ভারতের পশ্চিম উপকূলে কালিকট বন্দরে আগমন করেন। তারা ১৫১৬ সালে প্রথম বাংলায় আসে। স্বল্প সময়ের মধ্যে এই ইউরোপীয় বণিকরা ১৫৩৮

সালে চট্টগ্রাম ও সাতগাঁওয়ে স্কক ঘাঁটি নির্মাণের অনুমতিও লাভ করে। অর্থাৎ বাংলায় ইউরোপীয় বণিকদের মধ্যে পর্তুগিজরা প্রথম আগমন করে। ওলন্দাজ বা ডাচরা বাংলায় আসে ১৬৩০ সালে। ইংরেজরা আসে ১৬৫৮ সালে এবং সবশেষে ১৬৭৪ সালে বাংলায় আগমন করে ফরাসিরা।

৭৪. ১৯৭১ সালে মুক্তিযুদ্ধের সময় জাতিসংঘে কোন দেশ বাংলাদেশের পক্ষে 'ভেটো' প্রদান করেছিল?

- (ক) যুক্তরাজ্য (খ) ফ্রান্স  
(গ) যুক্তরাষ্ট্র (ঘ) সোভিয়েত ইউনিয়ন

**ত্যাগ্য** ১৯৭১ সালের মহান মুক্তিযুদ্ধে যখন বাংলাদেশের বিজয় সুনিশ্চিত ঠিক তখনই ৪ ডিসেম্বর জাতিসংঘ নিরাপত্তা পরিষদের অধিবেশনে মার্কিন প্রতিনিধি জর্জ এইচ বুশ ভারত-পাকিস্তান যুদ্ধবিরতি ও সৈন্য প্রত্যাহারের প্রস্তাব পেশ করে। সোভিয়েত ইউনিয়ন প্রতিনিধি এ প্রস্তাবকে 'একতরফা' বলে অভিহিত করে প্রস্তাবটিতে ভেটো প্রদান করে। পরদিন ৫ ডিসেম্বর আরো আটটি দেশের পক্ষ থেকে পাক-ভারত যুদ্ধবিরতি প্রস্তাব আনলে সোভিয়েত ইউনিয়ন তাতে পুনরায় ভেটো প্রদান করে। এভাবে সোভিয়েত ইউনিয়ন যুদ্ধবিরতির প্রস্তাবের বিপক্ষে অবস্থান গ্রহণ করে স্বাধীনতা যুদ্ধে বাংলাদেশের পক্ষে 'ভেটো' প্রদান করে।

৭৫. বঙ্গবন্ধুর ঐতিহাসিক ৭ই মার্চের ভাষণ সংবিধানের কোন তফসিলে অন্তর্ভুক্ত করা হয়েছে?

- (ক) চতুর্থ তফসিল (খ) পঞ্চম তফসিল  
(গ) ষষ্ঠ তফসিল (ঘ) সপ্তম তফসিল

**ত্যাগ্য** ১৯৭২ সালের ১৬ ডিসেম্বর প্রবর্তিত বাংলাদেশের সংবিধানের সমাপ্তি হয়েছে ৭টি তফসিলের মাধ্যমে। তন্মধ্যে পঞ্চম তফসিলে সংবিধানের ১৫তম সংশোধনী আইন, ২০১১-এর ৫৫ ধারা বলে বঙ্গবন্ধু শেখ মুজিবুর রহমানের ঐতিহাসিক ৭ মার্চের ভাষণ অন্তর্ভুক্ত করা হয়। চতুর্থ তফসিলে ক্রান্তিকালীন ও অস্থায়ী বিধানাবলী বর্ণনা করা হয়েছে। ষষ্ঠ তফসিল জাতির জনক বঙ্গবন্ধু শেখ মুজিবুর রহমান কর্তৃক প্রদত্ত বাংলাদেশের স্বাধীনতার ঘোষণা সংক্রান্ত এবং সপ্তম তফসিলে সংযোজিত হয়েছে মুজিবনগর সরকারের জারিকৃত স্বাধীনতার ঘোষণাপত্র।

৭৬. 'বঙ্গভঙ্গ' কালে ভারতের ভাইসরয় কে ছিলেন?

- (ক) লর্ড কার্জন (খ) লর্ড ওয়াভেল  
(গ) লর্ড মাউন্ট ব্যাটেন (ঘ) লর্ড লিনলিথগো

**ত্যাগ্য** ভারতের ভাইসরয় লর্ড কার্জন ১৯০৫ সালের ১৬ অক্টোবর বাংলা ভাগ করেন। এ বিভক্তির মাধ্যমে সমগ্র বাংলাকে 'পূর্ব বাংলা ও আসাম' এবং 'পশ্চিম বাংলা' নামে দুটি প্রদেশে পরিণত করা হয়। পূর্ব বাংলা ও আসাম প্রদেশের অন্তর্ভুক্ত ছিল বাংলাদেশের ঢাকা, চট্টগ্রাম, রাজশাহী, আসাম, জলপাইগুড়ি, পার্বত্য ত্রিপুরা ও মালদহ। পশ্চিম বাংলা, বিহার ও উড়িষ্যা নিয়ে গঠিত হয়েছিল পশ্চিম বাংলা প্রদেশ। ১৯৪৭ সালের ভারত ভাগের সময় ভাইসরয় ছিলেন লর্ড মাউন্টব্যাটেন।



উত্তর

- ৭০ গ  
৭১ ঘ  
৭২ খ  
৭৩ ক  
৭৪ ঘ  
৭৫ খ  
৭৬ ক

৭৭. বাংলাদেশের কোন বনভূমি শালবৃক্ষের জন্য বিখ্যাত?

- (ক) সিলেটের বনভূমি (খ) পার্বত্য চট্টগ্রামের বনভূমি  
(গ) ভাওয়াল ও মধুপুরের বনভূমি (ঘ) ফুল, বরিশাল ও পটুয়াখালীর বনভূমি

**তথ্য** বাংলাদেশের বনভূমিকে প্রধানত ক্রান্তীয় পতনশীল পত্রযুক্ত বৃক্ষের বনভূমি; ক্রান্তীয় চিরহরিৎ এবং পতনশীল পত্রযুক্ত বৃক্ষের বনভূমি ও গরান বা স্রোতজ বনভূমি (সুন্দরবন) এ তিন ভাগে ভাগ করা হয়। মধুপুর ও ভাওয়ালের বনভূমি ক্রান্তীয় পতনশীল পত্রযুক্ত বৃক্ষের বনভূমির অন্তর্ভুক্ত। এর আয়তন প্রায় ৮৭৫ বর্গ কিমি। শাল জাতীয় এক ধরনের গজারী এ বনভূমির প্রধান বৃক্ষ। পার্বত্য চট্টগ্রামের বনভূমির প্রধান বৃক্ষ গর্জন, জারুল, শিমুল, গামার ইত্যাদি। খুলনা বরিশাল ও পটুয়াখালীর বনভূমির প্রধান বৃক্ষ গোওয়া, ধুন্দল, কেওড়া ইত্যাদি।

৭৮. বাংলাদেশে সবচেয়ে বেশি পাট উৎপন্ন হয় কোন জেলায়?

- (ক) ফরিদপুর (খ) রংপুর  
(গ) জামালপুর (ঘ) শেরপুর

**তথ্য** বাংলাদেশে সবচেয়ে বেশি পাট উৎপাদন হয় ফরিদপুর জেলায়। বিবিএস কর্তৃক প্রকাশিত কৃষি পরিসংখ্যান বর্ষ্যহু ২০১৭ অনুযায়ী ফরিদপুর জেলায় পাট উৎপাদিত হয়েছে ৭,৬৬,০৩৫ বেইল বা ২৬,৮১,১২২.৫ মন (১ বেইল = ৩.৫ মন)। দ্বিতীয় স্থানে রয়েছে রাজবাড়ী, উৎপাদনের পরিমাণ ৫,০৫,৭৭০ বেইল। জামালপুরে পাট উৎপাদনের পরিমাণ ৪,৭০,৭৮১ বেইল (৪র্থ)। রংপুরে পাট উৎপাদিত হয়েছে ১,৪৬,৩৩১ বেইল।

৭৯. বাংলাদেশে মোট আবাদযোগ্য জমির পরিমাণ—

- (ক) ২ কোটি ৪০ লক্ষ একর (খ) ২ কোটি ৫০ লক্ষ একর  
(গ) ২ কোটি ২৫ লক্ষ একর (ঘ) ২ কোটি ২১ লক্ষ একর

[Note: বিবিএস প্রকাশিত কৃষি পরিসংখ্যান বর্ষ্যহু ২০১৭ অনুযায়ী বাংলাদেশে মোট আবাদযোগ্য জমির পরিমাণ ৮৫.৭৭ লক্ষ হেক্টর অথবা ২ কোটি ১১ লক্ষ একর। দেশের মোট সেচকৃত জমির পরিমাণ ৭৪.৪৮ লক্ষ হেক্টর।]

৮০. 'গারো উপজাতি' কোন জেলায় বাস করে?

- (ক) পার্বত্য চট্টগ্রাম (খ) সিলেট  
(গ) ময়মনসিংহ (ঘ) টাঙ্গাইল

**তথ্য** বাংলাদেশের অন্যতম উপজাতি গারো। ময়মনসিংহ জেলার গারো পাহাড়ি এলাকায় এদের মূল ঘাঁটি। তাছাড়া শেরপুর, নেত্রকোনা, রংপুর, জামালপুর, সিলেট ও মৌলভীবাজার জেলায়ও গারোরা বাস করে। পার্বত্য চট্টগ্রাম জেলায় চাকমা, মারমা, মুরং, ত্রিপুরাসহ মোট ১১টি উপজাতি বাস করে।

৮১. ২০১৮ সালে বাংলাদেশের Per capita GDP (nominal) কত?

- (ক) \$ ১,৭৫০ মার্কিন ডলার (খ) \$ ১,৭৫১ মার্কিন ডলার  
(গ) \$ ১,৭৫২ মার্কিন ডলার (ঘ) \$ ১,৭৫৩ মার্কিন ডলার

[Note: অর্থনৈতিক সমীক্ষা ২০১৮ অনুসারে বাংলাদেশের সাময়িক Per capita GNI ১,৭৫২ মার্কিন ডলার এবং Per capita GDP হলো ১,৬৭৭ মার্কিন ডলার।]

৮২. বাংলাদেশের প্রথম আদমশুমারি অনুষ্ঠিত হয় —

- (ক) ১৯৭২ সালে (খ) ১৯৭৩ সালে  
(গ) ১৯৭৪ সালে (ঘ) ১৯৭৫ সালে

**তথ্য** কোনো দেশের জনসংখ্যার আনুষ্ঠানিক গণনাই আদমশুমারি। বাংলাদেশের মোট জনসংখ্যা নির্ধারণে স্বাধীনতার পর প্রথম আদমশুমারি অনুষ্ঠিত হয় ১৯৭৪ সালে। এ পর্যন্ত দেশে পাঁচটি আদমশুমারি অনুষ্ঠিত হয়েছে। সর্বশেষ ৫ম আদমশুমারি হয়েছে ২০১১ সালের ১৫-১৯ মার্চ।

৮৩. Inclusive Development Index (IDI)-এর ভিত্তিতে দক্ষিণ এশিয়ায় বাংলাদেশের স্থান কত?

- (ক) প্রথম স্থান (খ) দ্বিতীয় স্থান  
(গ) তৃতীয় স্থান (ঘ) চতুর্থ স্থান

**তথ্য** বিশ্ব অর্থনৈতিক ফোরাম (World Economic Forum) কর্তৃক প্রকাশিত Inclusive Development Index (IDI) সূচকের উদীয়মান অর্থনীতি বিভাগে বিশ্বে বাংলাদেশের অবস্থান ৩৪তম। দক্ষিণ এশিয়ায় বাংলাদেশ দ্বিতীয় স্থানে রয়েছে। প্রথম স্থানে রয়েছে নেপাল। পাকিস্তান তৃতীয় ও ভারত চতুর্থ।

৮৪. ২০১৮ সালে বাংলাদেশের মোট রপ্তানি আয় কত?

- (ক) \$ ৪০ বিলিয়ন মার্কিন ডলার (খ) \$ ৪১ বিলিয়ন মার্কিন ডলার  
(গ) \$ ৪২ বিলিয়ন মার্কিন ডলার (ঘ) \$ ৪৩ বিলিয়ন মার্কিন ডলার

**তথ্য** সাবেক বাণিজ্যমন্ত্রী তোফায়েল আহমেদ প্রদত্ত জাতীয় সংসদের তারকা চিহ্নিত প্রশ্নের জবাব অনুযায়ী ২০১৭-২০১৮ অর্থবছরে বাংলাদেশের মোট রপ্তানি আয় ৪১ বিলিয়ন মার্কিন ডলার। বিবিএস-এর তথ্য অনুযায়ী ২০১৭-১৮ অর্থবছরে বাংলাদেশের রপ্তানি আয় ৩৬.৬৬৮১ বিলিয়ন মার্কিন ডলার।

৮৫. Alliance যে দেশভিত্তিক গার্মেন্টস ব্র্যান্ডগুলোর সংগঠন—

- (ক) যুক্তরাজ্যের (খ) যুক্তরাষ্ট্রের  
(গ) কানাডার (ঘ) ইউরোপিয়ান ইউনিয়নের

**তথ্য** Alliance for Bangladesh Worker's Safety ২০১৩ সালের ২৪ এপ্রিল রানা প্রাজা দুর্ঘটনার পর প্রতিষ্ঠিত হয়। যুক্তরাষ্ট্রের বিশ্ববিখ্যাত গার্মেন্টস ব্র্যান্ডগুলো নিয়ে গঠিত সংগঠন অ্যালায়েন্সের প্রতিষ্ঠাতা সদস্য ২৮টি। প্রতিষ্ঠাকালীন এ সংস্থাটির বাংলাদেশে কার্যক্রম পরিচালনার মেয়াদ ছিল ৫ বছর। বাংলাদেশে ইউরোপীয় ইউনিয়নের পোশাক ব্র্যান্ডভিত্তিক সংগঠন Accord।

৮৬. ২০১৮ সালে বাংলাদেশের GDP-তে শিল্প খাতের অবদান কত শতাংশ ছিল?

- (ক) ২৯.৬৬% (খ) ৩০.৬৬%  
(গ) ৩২.৬৬% (ঘ) ৩৩.৬৬%

**তথ্য** বিবিএসের তথ্য অনুযায়ী ২০১৭-১৮ অর্থবছরে জিডিপিতে শিল্পখাতের অবদান ৩৩.৬৬%। এ অর্থবছরে উক্ত খাতের প্রবৃদ্ধি ১২.০৬%। জিডিপিতে কৃষি খাতের অবদান ১৪.২৩% ও সেবা খাতের অবদান ৫২.১১% যা সর্বোচ্চ।



উত্তর

৭৭ গ

৭৮ ক

৭৯ Note

৮০ গ

৮১ Note

৮২ গ

৮৩ খ

৮৪ খ

৮৫ খ

৮৬ ঘ

৮৭. ২০১৮-১৯ অর্থবছরে রপ্তানি প্রণোদনা রাখা হয়েছে—

- ক) সাড়ে ৪ হাজার কোটি টাকা  
খ) সাড়ে ৫ হাজার কোটি টাকা  
গ) সাড়ে ৩ হাজার কোটি টাকা  
ঘ) সাড়ে ৬ হাজার কোটি টাকা

**তথ্য** ২০১৮-১৯ অর্থবছরের বাজেটে রপ্তানি প্রণোদনা বা ভর্তুকি বরাদ্দ রাখা হয়েছে সাড়ে ৪ হাজার কোটি টাকা। গত অর্থবছরেও রপ্তানি প্রণোদনা ছিল সমপরিমাণ অর্থাৎ সাড়ে ৪ হাজার কোটি টাকা।

৮৮. বাংলাদেশে প্রথম ভ্যাট (VAT) চালু হয়—

- ক) ১৯৯১ সালে  
খ) ১৯৭৩ সালে  
গ) ১৯৮৬ সালে  
ঘ) ১৯৯৬ সালে

**তথ্য** Value Added Tax বা মূল্য সংযোজন কর বাংলাদেশে প্রথম চালু হয় ১৯৯১ সালের ১ জুলাই। এ সংক্রান্ত আইন জাতীয় সংসদে পাস হয় ১০ জুলাই ১৯৯১। মুসক একটি পরোক্ষ কর। এ উৎস থেকে বাংলাদেশ সরকারের সর্বোচ্চ রাজস্ব আয় হয়। মূল্য সংযোজন কর মূলত বিক্রয় কর বা সেলস ট্যাক্সের মতো।

৮৯. সংবিধানের কোন সংশোধনকে 'first distortion of constitution' বলে আখ্যায়িত করা হয়?

- ক) ৫ম সংশোধন  
খ) ৪র্থ সংশোধন  
গ) ৩য় সংশোধন  
ঘ) ২য় সংশোধন

**তথ্য** ১৯৭৫ সালের ১৫ আগস্ট জাতির জনক বঙ্গবন্ধুকে নৃশংসভাবে হত্যার পর সামরিক শাসক হিসেবে মেজর জেনারেল জিয়াউর রহমান ক্ষমতায় এসে নিজেই প্রেসিডেন্ট হিসেবে প্রতিষ্ঠিত করেন। এজন্য তিনি ১৯৭৯ সালে সংবিধানে বেশ কিছু সংশোধনী আনেন যা পরবর্তীতে ব্যাপক বিতর্কের জন্ম দেয়। বিশেষ করে পঞ্চম সংশোধনকে অনেকে First distortion of Constitution বা সংবিধানের প্রথম বিকৃতি বলে আখ্যায়িত করে।

৯০. স্বাধীনতার ঘোষণাপত্র সংবিধানের কততম তফসিলে সংযোজন করা হয়েছে?

- ক) চতুর্থ  
খ) পঞ্চম  
গ) ষষ্ঠ  
ঘ) সপ্তম

**তথ্য** ১৯৭১ সালের ১০ এপ্রিল মুজিবনগর সরকারের জারিকৃত স্বাধীনতার ঘোষণাপত্র বাংলাদেশের সংবিধানের সপ্তম তফসিলে সংযোজন করা হয়। পঞ্চম তফসিলে বঙ্গবন্ধুর ৭ মার্চের ভাষণ, ষষ্ঠ তফসিলে বঙ্গবন্ধু শেখ মুজিবুর রহমান প্রদত্ত বাংলাদেশের স্বাধীনতার ঘোষণা সংযোজন করা হয়।

৯১. গণপ্রজাতন্ত্রী বাংলাদেশের সংবিধান প্রবর্তিত হয়—

- ক) ১৭ এপ্রিল, ১৯৭১  
খ) ১৬ ডিসেম্বর, ১৯৭২  
গ) ৭ মার্চ, ১৯৭২  
ঘ) ২৬ মার্চ, ১৯৭৩

**তথ্য** সদ্য স্বাধীন বাংলাদেশের জন্য সংবিধান প্রণয়নের লক্ষ্যে ১১ এপ্রিল ১৯৭২ সংবিধান প্রণয়ন কমিটি গঠিত হয়। উক্ত কমিটি খসড়া সংবিধান গণপরিষদে উত্থাপন করে ১২ অক্টোবর ১৯৭২। ৪ নভেম্বর ১৯৭২ তা গণপরিষদে গৃহীত হয় এবং ১৬ ডিসেম্বর ১৯৭২ এ সংবিধান কার্যকর হয়।

৯২. সংবিধানের কোন অনুচ্ছেদে 'সরকারি কর্ম কমিশন' (PSC) গঠনের উল্লেখ আছে?

- ক) ১৩৭ নং অনুচ্ছেদে  
খ) ১৩৫ নং অনুচ্ছেদে  
গ) ১৩৮ নং অনুচ্ছেদে  
ঘ) ১৩৪ নং অনুচ্ছেদে

**তথ্য** বাংলাদেশের সংবিধানের নবম ভাগের ১৩৭নং অনুচ্ছেদে বলা হয়েছে যে, 'বাংলাদেশের জন্য আইনের দ্বারা এক বা একাধিক সরকারি কর্ম কমিশন প্রতিষ্ঠার বিধান করা যাবে। একজন সভাপতি ও আইনের দ্বারা যে-রকম নির্ধারিত হবে, সে-রকম অন্যান্য সদস্যকে নিয়ে প্রত্যেক কমিশন গঠিত হবে।

৯৩. আওয়ামী লীগের ৬-দফা পেশ করা হয়েছিল—

- ক) ১৯৬৬ সালে  
খ) ১৯৬৭ সালে  
গ) ১৯৬৮ সালে  
ঘ) ১৯৬৯ সালে

**তথ্য** বঙ্গবন্ধু শেখ মুজিবুর রহমান ৫-৬ ফেব্রুয়ারি ১৯৬৬ পাকিস্তানের লাহোরে অনুষ্ঠিত বিরোধী দলসমূহের জাতীয় সম্মেলনের বিষয় নির্বাচনী কমিটিতে বাঙালি জাতির মুক্তির সনদ নামে খ্যাত ঐতিহাসিক ছয় দফা ঘোষণা করেন। এ দফাকে যুক্তরাজ্যের প্রথম সাংবিধানিক দলিল ১৫ জুন ১২১৫ স্বাক্ষরিত ম্যাগনাকার্টের সাথে তুলনা করা হয়। ছয় দফার প্রথম দফায় বঙ্গবন্ধু পাকিস্তানকে একটি সত্যিকার ফেডারেশন রূপে গড়ে তোলা এবং সংসদীয় সরকার ব্যবস্থা প্রতিষ্ঠার দাবি করেন। ছয় দফার শেষ দফা ছিল পূর্ব পাকিস্তানের জন্য মিলিশিয়া বা প্যারামিলিটারি রক্ষীবাহিনী গঠন।

৯৪. বঙ্গবন্ধুসহ আগরতলা ষড়যন্ত্র মামলায় মোট আসামি সংখ্যা ছিল কত জন?

- ক) ৩৪ জন  
খ) ৩৫ জন  
গ) ৩৬ জন  
ঘ) ৩২ জন

**তথ্য** বঙ্গবন্ধু শেখ মুজিবুর রহমানকে প্রধান আসামি করে জানুয়ারি ১৯৬৮ আগরতলা ষড়যন্ত্র মামলা দায়ের করা হয়। আর এ মামলা প্রত্যাহার করা হয় ২২ ফেব্রুয়ারি ১৯৬৯-এ। বঙ্গবন্ধুসহ এ মামলার আসামি ছিলেন ৩৫ জন।

৯৫. আইন ও সালিশ কেন্দ্র কি ধরনের সংস্থা?

- ক) অর্থনৈতিক  
খ) মানবাধিকার  
গ) ধর্মীয়  
ঘ) খেলাধুলা

**তথ্য** আইন ও সালিশ কেন্দ্র (আসক) বাংলাদেশের একটি মানবাধিকার এবং আইন সহায়তাকারী বেসরকারি সংগঠন। ১৯৮৬ সালে প্রতিষ্ঠিত এ সংস্থাটির প্রতিষ্ঠাতা সদস্য ৯ জন। আসকের মূল লক্ষ্য সমানাধিকার, গণতন্ত্র, মানবাধিকার, ন্যায়বিচার এবং লিঙ্গভিত্তিক সমতার ভিত্তিতে আইনের শাসন প্রতিষ্ঠা।

৯৬. Almond ও Powel চাপ সৃষ্টিকারী গোষ্ঠীকে বিভক্ত করেছেন—

- ক) ৩ ভাগে  
খ) ৪ ভাগে  
গ) ৫ ভাগে  
ঘ) ৬ ভাগে



উত্তর

- ৮৭ ক  
৮৮ ক  
৮৯ ক  
৯০ ঘ  
৯১ খ  
৯২ ক  
৯৩ ক  
৯৪ খ  
৯৫ খ  
৯৬ খ

**ত্যাগ্য** যে গোষ্ঠীর সদস্যগণ একই মনোভাব ও স্বার্থের ভিত্তিতে গড়ে ওঠে এবং স্বার্থের ভিত্তিতেই তারা পরস্পরের সাথে আবদ্ধ হয় তাকে চাপসৃষ্টিকারী গোষ্ঠী বলে। Almond ও Powell চাপসৃষ্টিকারী গোষ্ঠীকে চার ভাগে ভাগ করেছেন। যথা—1. Institutional Interest Groups 2. The Associational Interest Groups 3. Anomic Interest Groups 4. Non-Associational Interest Groups.

৯৭. বাংলাদেশ জাতিসংঘের —

- ক) ১৪৬তম সদস্য                      খ) ১৩৬তম সদস্য  
গ) ১২৬তম সদস্য                      ঘ) ১১৬তম সদস্য

**ত্যাগ্য** বাংলাদেশ জাতিসংঘের ১৩৬তম সদস্য। ১৭ সেপ্টেম্বর ১৯৭৪ জাতিসংঘের ২৯তম অধিবেশনে ৩টি দেশ সদস্যপদ লাভ করে। এগুলো হচ্ছে বাংলাদেশ, গ্রানাডা এবং গিনি বিসাঁউ। বর্ধক্রমানুসারে নাম আসায় বাংলাদেশ ১৩৬তম, গ্রানাডা ১৩৭তম এবং গিনি বিসাঁউ ১৩৮তম সদস্যপদ লাভ করে।

৯৮. বাংলাদেশে প্রথম জাতীয় সংসদের নির্বাচন হয় —

- ক) ৭ ফেব্রুয়ারি, ১৯৭৩                      খ) ৭ জানুয়ারি, ১৯৭৩  
গ) ৭ মার্চ, ১৯৭৩                              ঘ) ৭ এপ্রিল, ১৯৭৩

**ত্যাগ্য** বাংলাদেশ স্বাধীন হওয়ার পর প্রথম জাতীয় সংসদ নির্বাচন অনুষ্ঠিত হয় ৭ মার্চ ১৯৭৩। ১৯৭৯-তে অনুষ্ঠিত হয় দ্বিতীয় নির্বাচন। আর সর্বশেষ বা একাদশ জাতীয় নির্বাচন অনুষ্ঠিত হয় ৩০ ডিসেম্বর ২০১৮।

৯৯. তৃণমূল পর্যায়ে স্বাস্থ্য সেবা নিশ্চিত করতে কমিউনিটি ক্লিনিক চালু করা হয়—

- ক) ১৩ হাজার ১২৫টি                      খ) ১৩ হাজার ১৩০টি  
গ) ১৩ হাজার ১৩৬টি                      ঘ) ১৩ হাজার ১৪৬টি

**ত্যাগ্য** ২০১৭ সালের ১৬ ফেব্রুয়ারি জাতীয় সংসদের প্রশ্নোত্তর পর্বে তৎকালীন স্বাস্থ্য ও পরিবার কল্যাণমন্ত্রী জনাব মোহাম্মদ নাসিম প্রদত্ত তথ্য অনুযায়ী তৃণমূল পর্যায়ে স্বাস্থ্য সেবা পৌঁছে দিতে কমিউনিটি ক্লিনিক চালু করা হয়েছে প্রায় ১৩ হাজার ১৩৬টি। তবে বর্তমানে বাংলাদেশে কমিউনিটি ক্লিনিকের সংখ্যা ১৩,৭৭৯টি [সূত্র: স্বাস্থ্য অধিদপ্তর]।

১০০. 'Let there be Light'-বিখ্যাত ছবিটি পরিচালনা করেন—

- ক) আমজাদ হোসেন                      খ) জহির রায়হান  
গ) খান আতাউর রহমান                      ঘ) শেখ নিয়ামত আলী

**ত্যাগ্য** বাংলাদেশের বিখ্যাত চলচ্চিত্র নির্মাতা, লেখক, পাকিস্তানের প্রথম রঙিন উর্দু ছবি 'সঙ্গম'-এর নির্মাতা জহির রায়হানের পরিচালিত ছবি 'Let there be Light'।

১০১. যুক্তরাষ্ট্রের Guantanamo Bay Detention Camp কোথায় অবস্থিত?

- ক) ফ্লোরিডা                                      খ) হাইতি  
গ) কিউবা                                        ঘ) জ্যামাইকা

**ত্যাগ্য** ক্যারিবিয়ান সাগরের একটি সমাজতান্ত্রিক দেশ কিউবা, যার দক্ষিণে মার্কিন নিয়ন্ত্রিত গুয়ানতানামো নৌ ঘাঁটিতে যুক্তরাষ্ট্রের সামরিক কারাগার Guantanamo Bay Detention Camp অবস্থিত। ২০০২ সালে জর্জ ডব্লিউ বুশের আমলে চালু হওয়া এ ক্যাম্প বর্তমানে ৪০ জন আটকাবস্থায় রয়েছে। ফ্লোরিডা যুক্তরাষ্ট্রের সবচেয়ে দক্ষিণ পূর্বের একটি উপদ্বীপ রাজ্য, যে রাজ্যে মিয়ামি সমুদ্র সৈকত রয়েছে। বিশ্বের দ্রুততম মানব উসাইন বোল্টের দেশ জ্যামাইকা ক্যারিবিয়ান সাগরের মাঝের একটি দেশ। আর ক্যারিবিয়ান সাগরের দ্বিতীয় বৃহত্তম দ্বীপ হিসপ্যানিওলার পশ্চিমের এক-তৃতীয়াংশ নিয়ে গঠিত দেশ হলো হাইতি।

১০২. টেকসই উন্নয়ন সংক্রান্ত ২০৩০ এজেন্ডা (The 2030 Agenda for Sustainable Development)- তে কয়টি লক্ষ্য (goal) রয়েছে?

- ক) ১৫    খ) ১৭  
গ) ২১    ঘ) ২৭

**ত্যাগ্য** ২০১২ সালে ব্রাজিলের রিও ডি জেনিরোতে অনুষ্ঠিত বিশ্ব টেকসই উন্নয়ন সম্মেলনে MDG-এর উপর ভিত্তি করে গৃহীত টেকসই উন্নয়ন সংক্রান্ত ২০৩০ এজেন্ডাতে লক্ষ্য রয়েছে ১৭টি। ১৭টি লক্ষ্যভিত্তিক SDG-এর সময়কাল ধরা হয়েছে ২০১৬-২০৩০ সাল।

১০৩. জাতিসংঘ কোন সালে মানবাধিকার সংক্রান্ত বৈশ্বিক ঘোষণার ঐতিহাসিক নথিটি গ্রহণ করে?

- ক) ১৯৪৮                                        খ) ১৯৫৬  
গ) ১৯৪৫                                        ঘ) ২০০০

**ত্যাগ্য** জাতিসংঘের মানবাধিকার বিষয়ক সর্বজনীন ঘোষণা বিশ্ব মানবাধিকারের সাধারণ নির্দেশনা হিসেবে কাজ করে। ৩০টি ধারা বিশিষ্ট মানবাধিকারের বৈশ্বিক ঘোষণার এ ঐতিহাসিক নথিটি ১০ ডিসেম্বর ১৯৪৮ জাতিসংঘের সাধারণ পরিষদে সর্বসম্মতিক্রমে গৃহীত হয়।

১০৪. মিনস্ক নিচের কোন দেশের রাজধানী?

- ক) তাজিকিস্তান                              খ) আজারবাইজান  
গ) পর্তুগাল                                      ঘ) বেলারুশ

**ত্যাগ্য** সাবেক সোভিয়েত ইউনিয়নের অংশ, বর্তমানে পূর্ব ইউরোপের একটি স্থলবেষ্টিত স্বাধীন দেশ বেলারুশ, যার রাজধানী হলো মিনস্ক। আর তাজিকিস্তান, আজারবাইজান ও পর্তুগালের রাজধানী যথাক্রমে দুশানবে, বাকু ও লিসবন।

১০৫. সর্বশেষ মিউনিখ নিরাপত্তা সম্মেলন কোন সালের কোন মাসে অনুষ্ঠিত হয়েছে?

- ক) সেপ্টেম্বর, ২০১৮                      খ) মার্চ, ২০১৯  
গ) ফেব্রুয়ারি, ২০১৯                      ঘ) ডিসেম্বর, ২০১৮



উত্তর

- ৯৭ খ  
৯৮ গ  
৯৯ গ  
১০০ খ  
১০১ গ  
১০২ খ  
১০৩ ক  
১০৪ ঘ  
১০৫ গ

**তথ্য** আন্তর্জাতিক নিরাপত্তার উপর একটি বাৎসরিক সম্মেলন হলো 'মিউনিখ নিরাপত্তা সম্মেলন' যা প্রতিবছরের ফেব্রুয়ারি মাসে জার্মানির মিউনিখ শহরে অনুষ্ঠিত হয়। ১৯৬৩ সালে প্রথম অনুষ্ঠিত হওয়া এ সম্মেলনের সর্বশেষ ৫৫তম সম্মেলনটি অনুষ্ঠিত হয় ১৫-১৭ ফেব্রুয়ারি ২০১৯।

১০৬. 'V20' গ্রুপ কিসের সাথে সম্পর্কিত?

- ক) কৃষি উন্নয়ন                      খ) দারিদ্র বিমোচন  
গ) জলবায়ু পরিবর্তন              ঘ) বিনিয়োগ সম্পর্কিত

**তথ্য** বৈশ্বিক জলবায়ু পরিবর্তনের ঝুঁকি মোকাবিলায় পারস্পরিক সহযোগিতার অঙ্গীকার নিয়ে জলবায়ু পরিবর্তনে সবচেয়ে ঝুঁকিতে থাকা ২০টি দেশকে নিয়ে ৮ অক্টোবর ২০১৫ পেরু'র লিমায় Vulnerable Twenty বা V20 নামে একটি নতুন জোটের যাত্রা শুরু হয়। পরবর্তী বছর এ গ্রুপে আরো ২৩টি দেশ যোগদান করে। এটি জাতিসংঘের উন্নয়ন কর্মসূচি UNDP-এর Climate Vulnerable Forum-এর সাথে সরাসরি জড়িত।

১০৭. জাতিসংঘ সমুদ্র আইন কত সালে স্বাক্ষরিত হয়েছিল?

- ক) ১৯৭৯ সালে                      খ) ১৯৮২ সালে  
গ) ১৯৮৩ সালে                      ঘ) ১৯৯৮ সালে

**তথ্য** জাতিসংঘের সমুদ্রবিষয়ক আইন বা United Nations Convention on the Law of the Sea ১৯৮২ সালে সমুদ্রবিষয়ক তৃতীয় জাতিসংঘ সম্মেলনে স্বাক্ষরিত একটি চুক্তির নাম। সম্মেলনটি ১৯৭৩ থেকে ১৯৮২ সাল পর্যন্ত চলেছিল। এ আইনটি UNCLOS-III নামেও পরিচিত। মৎস্য শিকার, নৌচলাচল, মহীসোপান, গভীর সমুদ্রতল, বৈজ্ঞানিক গবেষণা ও সমুদ্র দূষণের মত বিষয়গুলো এ চুক্তির মূল বিষয়। আর ১৯৭৯ সালে জাতিসংঘ নারীর প্রতি সকল প্রকার বৈষম্য বিলোপ সম্পর্কিত CEDAW কনভেনশন অনুমোদন করে।

১০৮. বিশ্বের সর্বশেষ জলবায়ু সম্মেলন (ডিসেম্বর, ২০১৮) কোথায় অনুষ্ঠিত হয়?

- ক) কাটোউইস, পোল্যান্ড              খ) প্যারিস, ফ্রান্স  
গ) রোম, ইতালি                      ঘ) বেইজিং, চীন

**তথ্য** জলবায়ু পরিবর্তন বিষয়ক জাতিসংঘের ফ্রেমওয়ার্ক কনভেনশন UNFCCC-তে স্বাক্ষরকারী দেশগুলোর সর্বশেষ ২৪তম COP জলবায়ু সম্মেলন পোল্যান্ডের কাটোউইসে ২-১৫ ডিসেম্বর ২০১৮ অনুষ্ঠিত হয়। আর COP-21 অনুষ্ঠিত হয় ফ্রান্সের প্যারিসে।

১০৯. Sunshine Policy-এর সাথে কোন দুটি দেশ জড়িত?

- ক) চীন, রাশিয়া                      খ) উজ্ব কোরিয়া, দক্ষিণ কোরিয়া  
গ) জাপান, থাইল্যান্ড                      ঘ) তাইওয়ান, হংকং

**তথ্য** উত্তর কোরিয়ার সাথে দক্ষিণ কোরিয়ার বৈদেশিক নীতির তাত্ত্বিক ভিত্তি হলো— Sunshine Policy। ১৯৯৮ সালে দক্ষিণ কোরিয়ার প্রেসিডেন্ট কিম দায়ে জং প্রথম এ নীতি ঘোষণা করেন। ২০০০ সালে এ নীতি বাস্তবায়নের কারণে কিম দায়ে জং শান্তিতে নোবেল পুরস্কার পান। ২০০৮ সাল পর্যন্ত Sunshine Policy

টিকে ছিল। তবে ২০১৮ সালে দক্ষিণ কোরিয়ার প্রেসিডেন্ট মুন জায়ে ইনের প্রচেষ্টায় দুই কোরিয়ার শীর্ষ দুই নেতার মধ্যে কয়েক দফা সম্মেলনের মাধ্যমে এ নীতি পুনঃজাগ্রত করার চেষ্টা চলছে।

১১০. BRICS কর্তৃক প্রতিষ্ঠিত ব্যাংকের নাম হচ্ছে—

- ক) New Development Bank (NDB)  
খ) BRICS Development Bank (BDB)  
গ) Economic Development Bank (EDB)  
ঘ) International Commercial Bank (ICB)

**তথ্য** ১৫-১৬ জুলাই ২০১৪ ব্রাজিলের ফোর্তালেজা শহরে BRICS তার ষষ্ঠ সম্মেলনে New Development Bank নামে একটি ব্যাংক প্রতিষ্ঠা করে, যা ২১ জুলাই ২০১৫ চীনের সাংহাই শহরে আনুষ্ঠানিকভাবে কার্যক্রম শুরু করে। ব্যাংকটির প্রথম ও বর্তমান প্রেসিডেন্ট ভারতীয় নাগরিক কে. ভি. কামাথ।

১১১. চীন নিচের কোন আফ্রিকান দেশটিতে সামরিক ঘাঁটি স্থাপনের মাধ্যমে কৌশলগত সম্পর্ক স্থাপন করেছে?

- ক) ইথিওপিয়া                      খ) জাম্বিয়া  
গ) লাইবেরিয়া                      ঘ) জিবুতি

**তথ্য** পূর্ব আফ্রিকার বাব-এল-মাদ্বেবের তীরে অবস্থিত কৌশলগতভাবে গুরুত্বপূর্ণ ছোট দেশ জিবুতি-তে চীন ১ আগস্ট ২০১৭ বিদেশের মাটিতে তার প্রথম সামরিক ঘাঁটি স্থাপন করে। ভূরাজনৈতিক ও কৌশলগতভাবে গুরুত্বপূর্ণ হওয়ার জন্য আগে থেকেই দেশটিতে যুক্তরাষ্ট্র, ফ্রান্স ও জাপানের সামরিক ঘাঁটি রয়েছে।

১১২. পাকিস্তান নিয়ন্ত্রিত কাশ্মীরের কোন অংশে ভারত সম্প্রতি (ফেব্রুয়ারি, ২০১৯) সামরিক বিমান হামলা পরিচালনা করে?

- ক) এবোটাবাদ                      খ) বালাকোট  
গ) কোয়েটা                      ঘ) গিলগিট

**তথ্য** ১৪ ফেব্রুয়ারি ২০১৯ ভারতশাসিত কাশ্মীরের পুলওয়ামায় ভারতের সেন্ট্রাল রিজার্ভ পুলিশ ফোর্সের (CRPF) গাড়ি বহরে এক জঙ্গি হামলায় ৪০ জন নিহত হয়। এ ঘটনার প্রতিশোধ নিতে পাকিস্তান নিয়ন্ত্রিত কাশ্মীরের বালাকোটে ২৭ ফেব্রুয়ারি ২০১৯ ভারত তার বিমানবাহিনীর ১২টি মিরেজ-২০০০ যুদ্ধ বিমানের সাহায্যে পাল্টা হামলা চালায়। এ হামলা চালাতে যাওয়া ভারতের যুদ্ধ বিমানের পাইলট অভিনন্দন বর্তমানকে পাকিস্তান আটক করলেও কোনো শর্ত ছাড়াই ১ মার্চ ২০১৯ পাকিস্তান তাকে মুক্তি দেয়। উল্লেখ্য, বালাকোট সত্যিকার অর্থে ভৌগোলিকভাবে খাইবার পাখতুন খাওয়া প্রদেশের মানসেহরা জেলায় অবস্থিত, যা পাকিস্তান অধিকৃত আজাদ কাশ্মীরের সীমান্তবর্তী। এবোটাবাদ পাকিস্তানের খাইবার পাখতুনখাওয়া প্রদেশের একটি জেলা, যেখানে ২ মে ২০১১ যুক্তরাষ্ট্রের সৈন্যরা লাদেনকে হত্যা করে। কোয়েটা বেলুচিস্তান প্রদেশের রাজধানী। আর পাকিস্তান অধিকৃত কাশ্মীরের একটি অংশ গিলগিট-বালতিস্তানের রাজধানী হলো গিলগিট।



উত্তর
১০৬ গ
১০৭ খ
১০৮ ক
১০৯ খ
১১০ ক
১১১ ঘ
১১২ খ

১১৩. নিচের কোন দেশে ২০২২ সালের G-২০ বাৎসরিক সম্মেলন অনুষ্ঠিত হবে?

- (ক) ইতালি (খ) যুক্তরাষ্ট্র  
(গ) ভারত (ঘ) ব্রাজিল

**ব্যাখ্যা** Group of Twenty বা G-20 বিশ্বের ১৯টি দেশ ও ইউরোপীয় ইউনিয়নের একটি অর্থনৈতিক সংগঠন। ১৯৯৯ সালে প্রতিষ্ঠিত সংগঠনটির সদস্য দেশগুলোর শীর্ষ নেতাদের সম্মেলন ২০০৮ সাল থেকে প্রতি বছর অনুষ্ঠিত হয়ে আসছে। এরই ধারাবাহিকতায় ২০২২ সালের ১৭তম শীর্ষ সম্মেলন ভারতের নতুন দিল্লিতে অনুষ্ঠিত হবে। আর ২০২১ সালের ১৬তম সম্মেলন অনুষ্ঠিত হবে ইতালিতে।

১১৪. 'দ্যা আইডিয়া অব জাটিস'-গ্রন্থের রচয়িতা কে?

- (ক) মাখা ন্যাসবাম (খ) জোসেফ স্টিগলিটজ  
(গ) অমর্ত্য সেন (ঘ) জন রাউলস

**ব্যাখ্যা** অর্থনীতিতে নোবেল পুরস্কারপ্রাপ্ত ভারতীয় অর্থনীতিবিদ অমর্ত্য সেন 'দ্যা আইডিয়া অব জাটিস' গ্রন্থটি রচনা করেন। ৩০৪ পৃষ্ঠার ইংরেজি ভাষায় লিখিত সমালোচনামূলক গ্রন্থটি ২০০৯ সালে প্রকাশিত হয়। আমেরিকার রাজনৈতিক দার্শনিক জন রাউলস ১৯৭১ সালে রচনা করেন 'দ্যা থিওরি অব জাটিস'। আর জোসেফ ই স্টিগলিজের বিখ্যাত গ্রন্থ হলো 'গ্লোবলাইজেশন অ্যান্ড ইটস ডিসকনটেন্টস'। আমেরিকার নারী দার্শনিক মাখা ন্যাসবামের বিখ্যাত গ্রন্থ হলো- 'সেক্স অ্যান্ড সোশ্যাল জাটিস'।

১১৫. শ্রীলঙ্কার কোন সমুদ্রবন্দর চীনের নিকট ৯৯ বছরের জন্য লীজ দেয়া হয়েছে?

- (ক) ত্রিকোমালী (খ) হাথানটোটা  
(গ) গল বন্দর (ঘ) পোর্ট অব কলম্বো

**ব্যাখ্যা** শ্রীলঙ্কার দক্ষিণ কলম্বোর ১৫০ মাইল দূরে অবস্থিত কৌশলগতভাবে গুরুত্বপূর্ণ হাথানটোটা গভীর সমুদ্রবন্দর ২০১৭ সালের ডিসেম্বরে চীনের নিকট ৯৯ বছরের জন্য শ্রীলঙ্কা সরকার লিজ দেয়। এটি মাগামপুরা মাহিন্দা রাজাপাকসে পোর্ট নামেও পরিচিত। কলম্বো বন্দরের পরে এ বন্দরটি শ্রীলঙ্কার দ্বিতীয় বৃহত্তম সমুদ্রবন্দর।

১১৬. নিচের কোন সংস্থাটির সচিবালয় বাংলাদেশে অবস্থিত?

- (ক) BIMSTEC (খ) CICA  
(গ) IORA (ঘ) SAARC

**ব্যাখ্যা** দক্ষিণ ও দক্ষিণ-পূর্ব এশিয়ার ৭টি দেশকে নিয়ে ১৯৯৭ সালে গঠিত একটি আঞ্চলিক অর্থনৈতিক সংস্থা হলো BIMSTEC। সংস্থাটির সদর দপ্তর বাংলাদেশের রাজধানী ঢাকায় অবস্থিত। Conference on Interaction and Confidence-Building Measures in Asia বা CICA-এর সচিবালয় কাজাখস্তানের রাজধানী নুরসুলতানে অবস্থিত। Indian Ocean Rim Association বা IORA-এর সদর দপ্তর মরিশাসের এবেনে শহরে অবস্থিত। আর সার্কের সদর দপ্তর অবস্থিত নেপালের কাঠমান্ডুতে।

১১৭. নিচের কোন সংস্থাটির স্থায়ী সদর দপ্তর নেই?

- (ক) NATO (খ) NAM  
(গ) EU (ঘ) ASEAN

**ব্যাখ্যা** স্বায়ুযুদ্ধকালে দ্বিমেরুকেন্দ্রিক বিশ্বব্যবস্থায় দুই বৃহৎশক্তির কোনো বলয়ে যোগদান না করে নিরপেক্ষ থাকার মানসে বিশ্বের কতিপয় নেতৃবৃন্দ ১৯৬১ সালে Non-Aligned Movement (NAM) গঠন করেন। বর্তমানে ১২০ সদস্যবিশিষ্ট সংস্থাটির কোনো সদর দপ্তর নেই। অপরদিকে NATO ও EU-এর সদর দপ্তর বেলজিয়ামের ব্রাসেলসে আর ASEAN-এর সদর দপ্তর ইন্দোনেশিয়ার জাকার্তায় অবস্থিত।

১১৮. জাতিসংঘ বিষয়ক আলোচনায় পি৫ (P5) বলতে কি বুঝায়?

- (ক) নিরাপত্তা পরিষদের পাঁচটি স্থায়ী সদস্য রাষ্ট্র  
(খ) পাঁচটি পরমাণু শক্তিধর রাষ্ট্র  
(গ) পাঁচটি জাতিসংঘ সংস্থা (ঘ) উপরের কোনটিই নয়

**ব্যাখ্যা** জাতিসংঘের প্রধান ছয়টি অঙ্গসংস্থার মধ্যে সবচেয়ে শক্তিশালী হলো নিরাপত্তা পরিষদ বা পার্মানেন্ট ফাইভ বা বিগ ফাইভ বা P5। এ P5 বলতে বোঝায় নিরাপত্তা পরিষদের স্থায়ী পাঁচটি সদস্য রাষ্ট্র। জাতিসংঘ সংশ্লিষ্ট যে কোনো আন্তর্জাতিক ইস্যুতে এ দেশগুলোর ভেটো প্রয়োগের ক্ষমতা রয়েছে। এ দেশগুলো হলো যুক্তরাজ্য, যুক্তরাষ্ট্র, ফ্রান্স, রাশিয়া ও চীন।

১১৯. কোন দেশটি ইউরোপের বাল্টিক অঞ্চলে অবস্থিত নয়?

- (ক) ফিনল্যান্ড (খ) পোল্যান্ড  
(গ) অস্ট্রিয়া (ঘ) সুইডেন

**ব্যাখ্যা** উত্তর ইউরোপের বাল্টিক সাগরের তীরবর্তী যে নয়টি দেশকে নিয়ে বাল্টিক অঞ্চল গঠিত, সে দেশগুলো হলো ডেনমার্ক, জার্মানি, পোল্যান্ড, লিথুয়ানিয়া, লাটভিয়া, এস্তোনিয়া, রাশিয়া, ফিনল্যান্ড ও সুইডেন। তবে মধ্য ইউরোপের জার্মান ভাষী দেশ অস্ট্রিয়ার সাথে বাল্টিক সাগর তো নয়ই কোনো সাগরেরই সংযোগ নেই। কেননা দেশটি স্থলবেষ্টিত।

১২০. OIC-এর কততম শীর্ষ সম্মেলনে বঙ্গবন্ধু শেখ মুজিবুর রহমান অংশগ্রহণ করেন?

- (ক) ২য় শীর্ষ সম্মেলন (খ) ৫ম শীর্ষ সম্মেলন  
(গ) ৪র্থ শীর্ষ সম্মেলন (ঘ) ৭ম শীর্ষ সম্মেলন

**ব্যাখ্যা** ২২-২৪ ফেব্রুয়ারি ১৯৭৪ পাকিস্তানের লাহোরে অনুষ্ঠিত OIC-এর দ্বিতীয় শীর্ষ সম্মেলনে বঙ্গবন্ধু শেখ মুজিবুর রহমান অংশগ্রহণ করেন। এ শীর্ষ সম্মেলনেই বাংলাদেশ OIC-এর ৩২তম সদস্য হিসেবে সদস্যপদ লাভ করে।

১২১. নিচের কোনটি পাললিক শিলা?

- (ক) মার্বেল (খ) কয়লা  
(গ) গ্রানাইট (ঘ) নিস



উত্তর

১১৩	গ
১১৪	গ
১১৫	খ
১১৬	ক
১১৭	খ
১১৮	ক
১১৯	গ
১২০	ক
১২১	খ

**তথ্য** পলি সঙ্কিত হয়ে যে শিলা গঠিত হয় তাকে পাললিক শিলা বলে। এ শিলায় পলি সাধারণত স্তরে স্তরে সঙ্কিত থাকে। পাললিক শিলা ভূত্বকের মোট আয়তনের শতকরা ৫ ভাগ দখল করে আছে। যেমন— কয়লা, চূনাপাথর, জিপসাম, ডলোমাইট, ডায়াটম ইত্যাদি পাললিক শিলার উদাহরণ।

১২২. নিচের কোনটি বৃহৎ স্কেল মানচিত্র?

- ক) ১ : ১০,০০০                      খ) ১ : ১০০,০০০  
গ) ১ : ১০০০,০০০                    ঘ) ১ : ২৫০০,০০০

**তথ্য** স্কেলের পার্থক্য অনুসারে মানচিত্র ২ প্রকার; যথা— ১. ক্ষুদ্র স্কেলের মানচিত্র ও ২. বৃহৎ স্কেলের মানচিত্র। যখন বৃহৎ স্কেলে ক্ষুদ্র এলাকাকে অনেক বড় করে দেখানো হয় তখন তাকে বৃহৎ স্কেলের মানচিত্র বলে। এ বৃহৎ স্কেলের মানচিত্রে বিভিন্ন ভূসম্পত্তি, কৃষি ক্ষেত্র, বাড়িঘর, দালানকোঠা, নদ-নদী, বন-জঙ্গল, পরিবহন পথ, শহর, বন্দর ইত্যাদির সীমানা অঙ্কিত থাকে। উপরোক্ত অপশন-এর ক্ষেত্রে ১ : ১০,০০০ অপশনটিই সঠিক।

১২৩. সমবৃষ্টিপাত সম্পন্ন স্থানসমূহকে যোগকারী রেখাকে বলা হয়—

- ক) আইসোথার্ম                      খ) আইসোবার  
গ) আইসোহাইট                      ঘ) আইসোহেলাইন

**তথ্য** সমবৃষ্টিপাত সম্পন্ন স্থানসমূহকে যোগকারী রেখাকে আইসোহাইট (Isohyet) বা সমবর্ষণ রেখা বলে। অর্থাৎ যেসব স্থানে বার্ষিক গড় বৃষ্টিপাতের পরিমাণ সমান, মানচিত্রে সেসব স্থানকে এ রেখা দ্বারা যুক্ত করা হয়। এ রেখাগুলো সমোঙ্করেখার মত আঁকাবাঁকা হয়। এক্রপ মানচিত্রে দেখবার সময় মনে রাখতে হবে যে এক রেখা হতে অপর রেখা পর্যন্ত বৃষ্টিপাত হঠাৎ কমে বা বেড়ে যায় না, তা ধীরে ধীরে কমে বা বাড়ে।

১২৪. বাংলাদেশের লাউয়াছড়া জাতীয় উদ্যান কী ধরনের বনভূমি?

- ক) ক্রান্তীয় চিরহরিৎ, আধা-চিরহরিৎ জাতীয়  
খ) ক্রান্তীয় অর্ধ পত্র পতনশীল জাতীয়  
গ) পত্র পতনশীল জাতীয়            ঘ) ম্যানগ্রোভ জাতীয়

**তথ্য** লাউয়াছড়া জাতীয় উদ্যান হচ্ছে ক্রান্তীয় চিরহরিৎ, আধা/অর্ধ চিরহরিৎ ধরনের বনভূমি। এর আয়তন ১২৫০ হেক্টর। এ বনভূমি মৌলভীবাজার জেলার কমলগঞ্জ উপজেলায় অবস্থিত। বাংলাদেশের দক্ষিণ-পূর্ব অংশের সীমানা ঘেষে উত্তর-পূর্ব অঞ্চল পর্যন্ত এ ধরনের বনাঞ্চল বিদ্যমান। কক্সবাজার, চট্টগ্রাম, বান্দরবান, রাঙ্গামাটি, সিলেট, মৌলভীবাজার, নেত্রকোনা ও শেরপুর জেলাসমূহে এসব বনাঞ্চল বিস্তৃত। এখানকার আবহাওয়া অর্ধ ও ক্রান্তীয়।

১২৫. বাংলাদেশে সংঘটিত বন্যার রেকর্ড অনুযায়ী (১৯৭১-২০০৭) কোন সালের বন্যায় সবচেয়ে বেশি এলাকা প্রাণিত হয়?

- ক) ১৯৭৪                                  খ) ১৯৮৮  
গ) ১৯৯৮                                  ঘ) ২০০৭

**তথ্য** ১৯৮৮ সালের বন্যা ছিল বাংলাদেশে সংঘটিত প্রলয়ংকরী, সর্বনাশা ও ইতিহাস সৃষ্টিকারী বন্যাগুলোর মধ্যে অন্যতম। এ বন্যা আগস্ট মাসের প্রায় শেষ হতে শুরু হয়ে সেপ্টেম্বরের মাঝামাঝি সময় পর্যন্ত অব্যাহত ছিল। ৬০টি জেলা জুড়ে ১,২০,৯৭৩ বর্গ কিলোমিটার এলাকা বন্যার পানিতে প্রাণিত হয়। স্থানভেদে এ বন্যাটি ১৫-২০ দিন পর্যন্ত স্থায়ী ছিল। স্বরণাজীতকালের ভয়াবহ এ বন্যায় আক্রান্ত লোকের সংখ্যা ছিল প্রায় ৪ কোটি ৬৭ লক্ষ।

১২৬. সার্ক দুর্যোগ ব্যবস্থাপনা কেন্দ্র কোথায় অবস্থিত?

- ক) নয়াদিল্লি                              খ) কলম্বো  
গ) ঢাকা                                      ঘ) কাঠমুণ্ডু

**তথ্য** দক্ষিণ এশিয়ার ৮টি দেশ নিয়ে সার্ক গঠিত হয়। সার্কের কিছু আঞ্চলিক কেন্দ্র সার্কভুক্ত বিভিন্ন দেশে অবস্থিত। এ সংস্থার দুর্যোগ ব্যবস্থাপনা কেন্দ্রটি ভারতের নতুন দিল্লিতে অবস্থিত, যা প্রতিষ্ঠিত হয় ২০০৬ সালে। সার্ক সাংস্কৃতিক কেন্দ্রটি শ্রীলংকার কলম্বোয় এবং সার্ক কৃষি কেন্দ্র ও আবহাওয়া গবেষণা কেন্দ্র বাংলাদেশের ঢাকায় অবস্থিত। সার্ক যক্ষ্মা ও এইডস, সার্ক তথ্য কেন্দ্র নেপালের কাঠমুণ্ডুতে অবস্থিত।

১২৭. নিচের কোনটি জলজ উদ্ভিদ নয়?

- ক) হিজল                                    খ) করচ  
গ) ডুমুর                                    ঘ) গজারী

**তথ্য** স্বাদুপানি বা মিঠাপানি দ্বারা প্রাণিত বনকে জলাবদ্ধ বন বা সোয়াম্প ফরেস্ট বলে। সিলেট জেলার উত্তর পশ্চিমে গোয়াইন নদীর কূলে বাংলাদেশের একমাত্র স্বাদুপানির জলাবদ্ধ বন অবস্থিত। এটি স্থানীয়ভাবে রাতারগুল জলাবন নামেও পরিচিত। বর্ষাকালে এই বন ২০-৩০ ফুট পানির নিচে নিমজ্জিত থাকে। বাকি সারা বছর পানির উচ্চতা ১০ ফুটের মতো থাকে। বর্ষাকালে এই বনে অঁখে জল থাকে চার মাস। জলাবদ্ধ এ বনে হিজল, করচ, ডুমুর, বরুণ, পিঠালি, অর্জুন, ছাতিম, গুটিজাম ও বট বৃক্ষ জন্মে।

১২৮. নিচের কোনটি মানবসৃষ্ট আপদ (hazard) নয়?

- ক) বায়ু দূষণ                              খ) দুর্ভিক্ষ  
গ) মহামারী                                ঘ) কালবৈশাখী (Norwester)

**তথ্য** Hazard বা আপদ বলতে বোঝায় কোনো এক আকস্মিক ও চরম প্রাকৃতিক বা মানবসৃষ্ট ঘটনা। এ ঘটনা জীবন, সম্পদ ইত্যাদির উপর আঘাত হানে। ঘূর্ণিঝড়, জলোচ্ছ্বাস, কাল বৈশাখী, খরা, বন্যা ও ভূমিকম্প খুব অল্প সময়ের জন্য হয়ে থাকে। যা মানবসৃষ্ট আপদ নয়। যেহেতু কালবৈশাখীর বেলায় পূর্বাভাস ও সতর্কবাণী প্রচার করা সম্ভব হয় না, তাই এক্ষেত্রে আগাম প্রস্তুতি নেয়া যায় না। তাই দুর্গত এলাকায় জরুরী ভিত্তিতে দ্রুত ত্রাণ সরবরাহ ও পুনর্বাসন কাজ করাই হলো একমাত্র সমাধান।



উত্তর	
১২২	ক
১২৩	গ
১২৪	ক
১২৫	খ
১২৬	ক
১২৭	ঘ
১২৮	ঘ

১২৯. বাংলাদেশের অর্থনৈতিক সেক্টরগুলোর মধ্যে কোন খাতে বেশি কর্মসংস্থান হয়?

- (ক) নির্মাণ খাত (খ) কৃষি খাত  
(গ) সেবা খাত (ঘ) শিল্প কারখানা খাত

**তথ্য** বাংলাদেশ অর্থনৈতিক সমীক্ষা ২০১৮ অনুযায়ী, অর্থনৈতিক সেক্টরগুলোর মধ্যে কৃষিখাতে (৪০.৬%) সবচেয়ে বেশি কর্মসংস্থান হয়। সেবা ও শিল্পখাতে নিয়োজিত কর্মসংস্থানের হার যথাক্রমে ৩৯% ও ২০.৪%।

১৩০. বাংলাদেশের উপকূলীয় সমভূমিতে বসবাসকারী জনগোষ্ঠী যে ধরনের বন্যা কবলিত হয় তার নাম—

- (ক) নদীজ বন্যা (খ) আকস্মিক বন্যা  
(গ) বৃষ্টিজনিত বন্যা (ঘ) জলোচ্ছ্বাসজনিত বন্যা

**তথ্য** বাংলাদেশের উপকূলীয় সমভূমিতে বসবাসকারী জনগোষ্ঠী সাধারণত জলোচ্ছ্বাসজনিত বন্যায় কবলিত হয়। ঘূর্ণিঝড়ের সময় সমুদ্রের পানি স্ফীত হয়ে উপকূলের কাছাকাছি যে উঁচু ঢেউয়ের সৃষ্টি করে তাকে জলোচ্ছ্বাস বলে। সাগরে ঘূর্ণিঝড়ের তীব্রতা বৃদ্ধি পেলে জলোচ্ছ্বাসের উচ্চতা বৃদ্ধি পায়।

১৩১.  $^{35}_{17}\text{Cl}$  মৌলের নিউট্রন সংখ্যা কত?

- (ক) ১৭ (খ) ১৮  
(গ) ৩৫ (ঘ) ৭০

**তথ্য** কোনো পরমাণুতে উপস্থিত প্রোটন সংখ্যা (Z) ও নিউট্রন সংখ্যা (n) যোগফলকে ঐ পরমাণুর ভরসংখ্যা (A) বলে। যেহেতু ভরসংখ্যা হলো প্রোটন সংখ্যা ও নিউট্রন সংখ্যার যোগফল, কাজেই ভরসংখ্যা থেকে প্রোটন সংখ্যা বিয়োগ করলে নিউট্রন সংখ্যা পাওয়া যায়। প্রশ্নানুযায়ী ক্লোরিনের (Cl) ভরসংখ্যা হলো ৩৫, এর প্রোটন সংখ্যা ১৭, ফলে এর নিউট্রন সংখ্যা হচ্ছে  $A - Z = 35 - 17 = 18$ ।

১৩২. কোনো কঠিন পদার্থ বিস্ফোরক নাকি অবিস্ফোরক তা কিসের মাধ্যমে নির্ণয় করা যায়?

- (ক) ঘনীভবন (খ) বাষ্পীভবন  
(গ) গলনাঙ্ক (ঘ) স্ফুটনাঙ্ক

**তথ্য** গলনাঙ্ক নির্ণয় প্রক্রিয়ার মাধ্যমে কোনো কঠিন পদার্থ বিস্ফোরক নাকি অবিস্ফোরক তা নির্ণয় করা যায়। যেহেতু প্রত্যেক বিস্ফোরক কঠিন পদার্থের একটি নির্দিষ্ট গলনাঙ্ক থাকে সেহেতু কঠিন পদার্থ একটি নির্দিষ্ট তাপমাত্রায় গলে থাকে। যদি দেখা যায় কোনো কঠিন পদার্থ তার গলনাঙ্ক ছাড়া অন্য কোনো তাপমাত্রায় গলছে সেক্ষেত্রে ধরে নিতে হবে কঠিন পদার্থটি বিস্ফোরক নয়। আবার যদি দেখা যায় কঠিন পদার্থটি একটি নির্দিষ্ট তাপমাত্রার পরিসরে গলতে থাকে তাহলেও কঠিন পদার্থটি বিস্ফোরক নয়।

১৩৩. অ্যানোডে কোন বিক্রিয়া সম্পন্ন হয়?

- (ক) জারণ (খ) বিজারণ  
(গ) প্রশমন (ঘ) পানিযোজন

**তথ্য** তড়িৎদ্বার হলো ধাতব বা অধাতব বিদ্যুৎ পরিবাহী পদার্থ। এদেরকে ইলেকট্রনিক পরিবাহী বলা হয়। তড়িৎদ্বার তড়িৎ রাসায়নিক কোষের ইলেকট্রনিক পরিবাহী ও দ্রবণের মধ্যে বিদ্যুৎ প্রবাহের যোগসূত্র রক্ষা করে। তড়িৎ রাসায়নিক কোষ গঠনে দুটি তড়িৎদ্বার প্রয়োজন। একটি হলো অ্যানোড ও অপরটি ক্যাথোড। অ্যানোড তড়িৎদ্বারে জারণ বিক্রিয়া সম্পন্ন হয়।

১৩৪. একটি বাম্ব '60W-220V' লেখা আছে। বাম্বটির রোধ কত ওহম (Ohm)?

- (ক) 16.36 (খ) 160  
(গ) 280 (ঘ) 806.67

**তথ্য**

আমরা জানি,

$$P = \frac{V^2}{R}$$

$$\Rightarrow R = \frac{V^2}{P}$$

$$= \frac{220V \times 220V}{60W}$$

এখানে,

বিভব পার্থক্য,  $V = 220V$

ক্ষমতা,  $P = 60 W$

রোধ,  $R = ?$

$$= 806.67 \Omega$$

১৩৫. নবায়নযোগ্য জ্বালানির উৎস—

- (ক) তেল (খ) গ্যাস  
(গ) কয়লা (ঘ) বায়োগ্যাস

**তথ্য** যেসব জ্বালানি নানা প্রাকৃতিক উৎস থেকে পাওয়া যায়, যেগুলোর মজুদ ভবিষ্যতে কখনো শেষ হবে না অর্থাৎ অর্থাৎ বারবার ব্যবহার করা যায় তাদেরকে নবায়নযোগ্য জ্বালানি বলে। সূর্যরশ্মি, বায়োগ্যাস, পরমাণু শক্তি ইত্যাদি নবায়নযোগ্য জ্বালানি উৎস। স্থিতিশীল টেকসই উন্নয়নের প্রথম শর্ত দূষণহীন বিকল্প শক্তির উৎসের সন্ধান করা।

১৩৬. কার্বোহাইড্রেটে C, H এবং O-এর অনুপাত কত?

- (ক) ১ : ১ : ২ (খ) ১ : ২ : ১  
(গ) ১ : ৩ : ২ (ঘ) ১ : ৩ : ১

**তথ্য** কার্বোহাইড্রেট হলো কার্বন, হাইড্রোজেন ও অক্সিজেনের সমন্বয়ে গঠিত এক প্রকার জৈব রাসায়নিক পদার্থ। এতে C, H ও O-এর অনুপাত যথাক্রমে ১ : ২ : ১। কার্বোহাইড্রেট জীবদেহের শক্তির প্রধান উৎস হিসেবে কাজ করে।

১৩৭. AC কে DC করার যন্ত্র—

- (ক) রেকটিফায়ার (খ) অ্যামপ্রিফায়ার  
(গ) ট্রানজিস্টর (ঘ) ডায়োড



উত্তর

১২৯ খ

১৩০ ঘ

১৩১ খ

১৩২ গ

১৩৩ ক

১৩৪ ঘ

১৩৫ ঘ

১৩৬ খ

১৩৭ ক



**ত্যাগ্য** রেকটিফায়ার হলো একটি বৈদ্যুতিক যন্ত্র যা পরিবর্তনশীল বিদ্যুৎ প্রবাহকে (যার দিক পর্যায়ক্রমিকভাবে পরিবর্তন হয়), একমুখী বিদ্যুৎ প্রবাহে রূপান্তরিত করে অর্থাৎ AC কে DC-তে রূপান্তর করে, যার দিক হলো একটি নির্দিষ্ট দিকে এবং এই প্রক্রিয়াকে রেকটিফিকেশন বা একমুখীকরণ বলে।

১৩৮. বিদ্যুৎ শক্তিকে শব্দ শক্তিতে রূপান্তরিত করা হয় কোন যন্ত্রের মাধ্যমে—

- (ক) লাউড স্পিকার (খ) অ্যামপ্রিফায়ার  
(গ) জেনারেটর (ঘ) মাল্টিমিটার

**ত্যাগ্য** স্পিকার মাইক্রোফোনের ঠিক বিপরীত কাজ করে অর্থাৎ বিদ্যুৎ শক্তিকে শব্দ শক্তিতে রূপান্তরিত করে। যখন শব্দ থেকে তৈরি বৈদ্যুতিক সিগন্যালকে অ্যামপ্রিফায়ার দিয়ে বিবর্ধিত করে স্পিকারে পাঠানো হয় তখন কাগজ বা হালকা ধাতুর তৈরি শব্দ বা কোনটি সামনে-পেছনে কম্পিত হয়ে যথাযথ শব্দ তৈরি করে।

১৩৯. বাতাসের আর্দ্রতা মাপার যন্ত্রের নাম কি?

- (ক) মাইকোমিটার (খ) হাইগ্রোমিটার  
(গ) ব্যারোমিটার (ঘ) গ্রাভিমিটার

**ত্যাগ্য** বাতাসের আর্দ্রতা মাপার যন্ত্র হলো হাইগ্রোমিটার। ব্যারোমিটারের সাহায্যে বায়ুমণ্ডলের চাপ নির্ণয় করা যায়।

১৪০. কোথায় সাঁতার কাটা সহজ?

- (ক) পুকুরে (খ) খালে  
(গ) নদীতে (ঘ) সাগরে

**ত্যাগ্য** যে পানির ঘনত্ব বেশি সে পানিতে সাঁতার কাটা সহজ। সমুদ্রের পানিতে ২.৫% থেকে ৩.৫% লবণ দ্রবীভূত অবস্থায় থাকে যার ফলে পুকুর, নদী বা বিলের পানির চেয়ে সমুদ্রের পানির ঘনত্ব বেশি। তাই সমুদ্রের পানিতে সাঁতার কাটা সহজ হয়।

১৪১. ডিমে কোন ভিটামিন নেই?

- (ক) ভিটামিন-এ (খ) ভিটামিন-বি  
(গ) ভিটামিন-সি (ঘ) ভিটামিন-ডি

**ত্যাগ্য** ডিমে ভিটামিন সি নেই। ডিমের মধ্যে ভিটামিন—A, B, D ও E বিদ্যমান রয়েছে। ভিটামিন-সি রয়েছে টাটকা টক জাতীয় ফল ও তরিতরকারি যেমন—কমলালেবু, বাতাবিলেবু, পাতিলেবু, আনারস, আঙ্গুর, আম, জাম, আমলকি, টমেটো, শাক, বরবটি প্রভৃতিতে।

১৪২. কোনটির জন্য পুষ্প রঙ্গিন ও সুন্দর হয়?

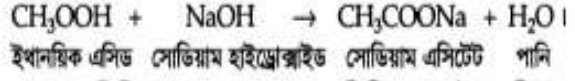
- (ক) ক্রোমোপ্রাস্ট (খ) ক্রোরোপ্রাস্ট  
(গ) ক্রোমোটোপ্রাস্ট (ঘ) লিউকোপ্রাস্ট

**ত্যাগ্য** রঙ্গিন (সবুজ ছাড়া) প্রান্তিডকে ক্রোমোপ্রাস্ট বলে। ক্যারোটিন (কমলা-লাল) এবং জ্যাঙ্কোফিল (হলুদ) পিগমেন্টের জন্যে এরা রঙ্গিন হয়। উদ্ভিদের যেসব অঙ্গ বর্ণময় সেসব অঙ্গে ক্রোমোপ্রাস্ট থাকে। ক্রোমোপ্রাস্টের উপস্থিতির জন্য পুষ্প, পাতা, ফল ও বীজ সুন্দর হয়, তাই কীটপতঙ্গ আকৃষ্ট হয়ে পরাগায়নে সাহায্য করে। রঙের কারণে ফল এবং বীজের বিস্তারেও এদের ভূমিকা রয়েছে।

১৪৩. সোডিয়াম এসিটেটের সংকেত —

- (ক)  $CH_2COONa$  (খ)  $(CH_3COO)_2Ca$   
(গ)  $CH_3COONa$  (ঘ)  $CHCOONa$

**ত্যাগ্য** সোডিয়াম এসিটেটকে সোডিয়াম ইথানয়েটও বলা হয়। এর সংকেত হলো  $CH_3COONa$ । ইথানয়িক এসিড সোডিয়াম হাইড্রোক্সাইডের জলীয় দ্রবণের সাথে বিক্রিয়া করে সোডিয়াম এসিটেট লবণ ও পানি উৎপন্ন করে।



১৪৪. ক্যান্সার চিকিৎসায় ব্যবহৃত গামা বিকিরণের উৎস কি?

- (ক) আইসোটোন (খ) আইসোটোপ  
(গ) আইসোবার (ঘ) আইসোমার

**ত্যাগ্য** ক্যান্সার চিকিৎসায় ব্যবহৃত গামা বিকিরণের উৎস হলো আইসোটোপ। যেসব পরমাণুর প্রোটন সংখ্যা একই কিন্তু ভর সংখ্যা ভিন্ন তাকে আইসোটোপ বলে। ক্যান্সার চিকিৎসায় সাধারণত কোবাল্ট  $^{60}Co$  আইসোটোপ ব্যবহার করা হয়।

১৪৫. খাদ্য তৈরির জন্য উদ্ভিদ বায়ু থেকে গ্রহণ করে —

- (ক) অক্সিজেন (খ) কার্বন ডাই-অক্সাইড  
(গ) নাইট্রোজেন (ঘ) জলীয় বাষ্প

**ত্যাগ্য** বায়ু ছাড়া কোনো প্রাণী বা উদ্ভিদ কিছুই বাঁচতে পারে না। আমরা যে শুধু শ্বাসকার্যে বায়ু ব্যবহার করি তা নয়, বায়ু সমগ্র উদ্ভিদ ও প্রাণিকুলের জন্য খাদ্য যোগায়। আমাদের নিঃশ্বাস থেকে প্রতি মুহূর্তে বায়ুমণ্ডলে প্রচুর কার্বন ডাই-অক্সাইড যোগ হচ্ছে। উদ্ভিদ তাদের খাদ্য তৈরির জন্য বায়ু থেকে এই কার্বন ডাই-অক্সাইড গ্রহণ করছে এবং সালোকসংশ্লেষণ প্রক্রিয়ার মাধ্যমে উদ্ভিদ নিজের খাদ্য নিজেই তৈরি করছে।

১৪৬. মুদ্রিত লেখা সরাসরি ইনপুট নেয়ার জন্য নীচের কোনটি ব্যবহৃত হয়?

- (ক) OMR (খ) OCR  
(গ) MICR (ঘ) Scanner

**ত্যাগ্য** MICR (Magnetic Ink Character Recognition) প্রধানত ব্যাংকে ব্যবহৃত মুদ্রিত লেখা (চেক বা ডকুমেন্ট) সরাসরি ইনপুট হিসেবে নেয়ার প্রযুক্তি। OMR কাগজে দাগানো চিহ্ন শনাক্ত করে। OCR মুদ্রিত বা হাতে লেখা টেক্সটকে মেশিন পাঠযোগ্য টেক্সট-এ রূপান্তরিত করে। আর Scanner লেখা, ছবি বা বস্তুর আকৃতিকে ডিজিটাল ছবিতে রূপান্তরিত করে।

১৪৭. নিচের কোন প্রোগ্রামটি একটি সম্পূর্ণ কম্পিউটার প্রোগ্রামকে একবারে অনুবাদ ও সম্পাদন করে?

- (ক) Interpreter (খ) Emulator  
(গ) Compiler (ঘ) Simulator

**ত্যাগ্য** কম্পাইলার (Compiler) ও ইন্টারপ্রেটার (Interpreter) উভয়ই অনুবাদক প্রোগ্রাম হলেও কম্পাইলার উচ্চস্তরের প্রোগ্রামিং ভাষায় লেখা একটি সম্পূর্ণ প্রোগ্রামকে একসাথে অনুবাদ করে। অন্যদিকে ইন্টারপ্রেটার উচ্চস্তরের প্রোগ্রামিং ভাষায় লেখা একটি প্রোগ্রামকে এক লাইন এক লাইন করে অনুবাদ করে। •



উত্তর

১৩৮	ক
১৩৯	খ
১৪০	ঘ
১৪১	গ
১৪২	ক
১৪৩	গ
১৪৪	খ
১৪৫	খ
১৪৬	গ
১৪৭	গ

১৪৮. নিচের কোনটি একই সাথে ইনপুট ও আউটপুট হিসেবে কাজ করে?

- (ক) Mouse (খ) Microphone  
(গ) Touch Screen (ঘ) Printer

**ব্যাখ্যা** স্মার্ট ফোন, ডিজিটাল ক্যামেরা, মডেম, নেটওয়ার্ক কার্ড ইত্যাদি ডিভাইসের মতো টাচস্ক্রিনও একটি ইনপুট-আউটপুট ডিভাইস। অন্যদিকে মাউস ও মাইক্রোফোন এবং প্রিন্টার আউটপুট ডিভাইস।

১৪৯. নিচের কোনটি Octal number নয়?

- (ক) 19 (খ) 77  
(গ) 15 (ঘ) 101

**ব্যাখ্যা** অষ্টাল সংখ্যা পদ্ধতিতে ০, ১, ২, ৩, ৪, ৫, ৬ ও ৭ -এ ৮টি অংক (digit) ব্যবহৃত হয়। এ হিসেবে ১-৭, ১০-১৭, ২০-২৭ ইত্যাদি হলো অষ্টাল সংখ্যা। সুতরাং ৮, ৯, ১৮, ১৯, ২৮, ২৯ ইত্যাদি অষ্টাল সংখ্যা নয়।

১৫০. একটি রিলেশনাল ডাটাবেস মডেলে নিচের কোনটি দ্বারা Relation প্রকাশ করা হয়?

- (ক) Tuples (খ) Attributes  
(গ) Tables (ঘ) Rows

**ব্যাখ্যা** ডেটাবেসের একটি টেবিলের রেকর্ডের সাথে অন্য এক বা একাধিক টেবিলের রেকর্ডের সম্পর্কে ডেটাবেস রিলেশন বলা হয়। সুতরাং রিলেশনাল ডেটাবেস মডেলে বিভিন্ন ডেটা টেবিলের মধ্যেই লজিক্যাল সম্পর্ক প্রকাশিত হয়।

১৫১. Bluetooth কিসের উদাহরণ?

- (ক) Personal Area Network (খ) Local Area Network  
(গ) Virtual Private Network (ঘ) কোনোটিই নয়

**ব্যাখ্যা** ক্ষুদ্র পরিসরে সীমাবদ্ধ একাধিক ডিজিটাল ডিভাইসের মধ্যকার নেটওয়ার্ককে Personal Area Network (PAN) বলা হয়। যেমন—ব্লুটুথ, ইনফ্রারেড ডেটা এসোসিয়েশন (IrDA) ইত্যাদি। এভাবে কম্পিউটারের সাথে মোবাইল ফোন, টেলিফোন বা অন্যান্য ডিজিটাল ডিভাইসের মধ্যকার নেটওয়ার্কও এ ধরনের নেটওয়ার্ক।

১৫২. মোবাইল ফোনে কোন Mode-এ যোগাযোগ হয়?

- (ক) Simplex (খ) Half-duplex  
(গ) Full-duplex (ঘ) কোনোটিই নয়

**ব্যাখ্যা** তথ্য যোগাযোগ (Data communication) তিন ধরনের হয়ে থাকে। যথা : Simplex (একমুখী; যেমন : টিভি বা রেডিও), Half-Duplex (দ্বিমুখী, তবে এক প্রান্ত থেকে ডেটা আসা শেষ হওয়ার পর অপর প্রান্ত থেকে ডেটা আসবে; যেমন : ওয়াকি-টকি বা ইন্টারকম) এবং Full-Duplex (দ্বিমুখী—একই সাথে ডেটা আসা-যাওয়া করতে পারে; যেমন : ইন্টারনেট, ক্যাবেল টিভি, মোবাইল ফোন ইত্যাদি)।

১৫৩. Time-shared OS-এর জন্য কোন scheduling policy সবচেয়ে ভাল?

- (ক) First come first serve (খ) Round-robin  
(গ) Shortest job first (ঘ) Last come first serve

**ব্যাখ্যা** Round robin scheduling algorithm এমনভাবে ডিজাইন করা, যাতে একটি সিস্টেমকে অনেক ইউজার বা প্রোগ্রাম এক সাথে ব্যবহার করতে পারে। এখানে প্রোগ্রামগুলো তাদের কার্যসম্পাদনের সময়টাকে শেয়ার করে। ফলে অনেকগুলো প্রোগ্রাম এক সাথে সমান্তরালে চলতে পারে। সুতরাং Time Shared Operating System-এ এটি অধিক ব্যবহৃত হয়।

১৫৪. নিচের কোনটি  $52_{(16)}$  এর বাইনারী রূপ?

- (ক)  $01010010_{(2)}$  (খ)  $01110011_{(2)}$   
(গ)  $00001100_{(2)}$  (ঘ)  $11110000_{(2)}$

**ব্যাখ্যা** ০, ১, ২, ৩, ৪, ৫, ৬, ৭, ৮, ৯, A, B, C, D, E ও F—হেক্সাডেসিমাল সংখ্যায় ব্যবহৃত এ ১৬টি অঙ্কের প্রতিটি অঙ্ক তার সমতুল্য চার বিটের একটি বাইনারি সংখ্যাকে প্রতিনিধিত্ব করে। সুতরাং প্রদত্ত  $52_{(16)}$ -এর ক্ষেত্রে,  $5 = 0101$  এবং  $2 = 0010$ ; অর্থাৎ  $52_{(16)} = 01010010_{(2)}$ ।

১৫৫. প্রথম Web browser কোনটি?

- (ক) Netscape Navigator (খ) World wide web  
(গ) Internet Explorer (ঘ) Safari

**ব্যাখ্যা** ১৯৯০ সালে ইংরেজ বিজ্ঞানী Tim Berner-Lee প্রথম WorldWideWeb নামে ওয়েব ব্রাউজার তৈরি করেন, যা পরবর্তীতে Nexus নামকরণ করা হয়। প্রায় একই সময়ে তিনি ইন্টারনেটের মাধ্যমে পরস্পরের সাথে যুক্ত হাইপার টেক্সট ডকুমেন্টগুলো নিয়ে কাজ করার প্রক্রিয়া World Wide Web (WWW) উদ্ভাবন করেন। অন্যদিকে Netscape Navigator ১৯৯৪ সালে, Internet Explorer ১৯৯৫ সালে এবং Safari ২০০৩ সালে বাজারে অবমুক্ত হয়।

১৫৬. Social Networking Site-এ যোগাযোগে কোন media ব্যবহৃত হয়?

- (ক) Image/video (খ) Audio  
(গ) Text (ঘ) উপরের সবগুলো

**ব্যাখ্যা** সোশ্যাল নেটওয়ার্কিং সার্ভিস একটি অনলাইন প্রাটফর্ম, যেখানে একজন অন্যজনের সাথে খুব সহজেই লেখালেখি, ছবি প্রদর্শন, কথা বলা বা ভিডিও আদান-প্রদানের মাধ্যমে সামাজিক যোগাযোগ স্থাপন করতে পারে। ফেসবুক, টুইটার, ইউটিউব, স্ল্যাপচ্যাট, লিংকডইন, ফ্রিকার, ক্লাইপে, ইনস্টাগ্রাম ইত্যাদি এরূপ কিছু সামাজিক যোগাযোগ সাইট।

১৫৭. Firewall কি protection দেবার জন্য ব্যবহৃত হয়?

- (ক) Fire attacks (খ) Unauthorized access  
(গ) Virus attacks (ঘ) Data-driven attacks



উত্তর

- ১৪৮ গ  
১৪৯ ক  
১৫০ গ  
১৫১ ক  
১৫২ গ  
১৫৩ খ  
১৫৪ ক  
১৫৫ খ  
১৫৬ ঘ  
১৫৭ খ

**১৫৮.** ব্যাখ্যা ফায়ারওয়াল (Firewall) হলো এক বিশেষ নিরাপত্তা ব্যবস্থা যা এক নেটওয়ার্ক থেকে আরেক নেটওয়ার্কে ডেটা প্রবাহ নিয়ন্ত্রণ করে। ডেটা প্রবাহের সময় এটি ডেটা পরীক্ষা করে দেখে যে এর ওই গন্তব্যে যাওয়ার অনুমতি (Authorized access) আছে কিনা, থাকলে সেটিকে যেতে দেয়। সাধারণত লোকাল এরিয়া নেটওয়ার্ক-এর ক্ষেত্রে এটি বেশি ব্যবহৃত হয়।

**১৫৮.** TV remote এর Carrier Frequency-র range কত?

- (ক) < 100 MHZ (খ) < 1 GHZ  
(গ) < 2 GHZ (ঘ) Infra-red range-এর

**১৫৯.** ব্যাখ্যা দৈনন্দিন জীবনে ব্যবহার্য বিভিন্ন যন্ত্রে সাধারণত ইনফ্রারেড (IR) ও রেডিও ফ্রিকোয়েন্সি (RF) রিমোট কন্ট্রোল ব্যবহার করা হয়। টেলিভিশন ও রেডিওতে সাধারণত ইনফ্রারেড এবং তারবিহীন কীবোর্ড ও মাউস, কার ইত্যাদিতে রেডিও ফ্রিকোয়েন্সি রিমোট কন্ট্রোল ব্যবহৃত হয়। ইনফ্রারেডের Carrier frequency-এর range সাধারণত 30-60 KHz, তবে বেশির ভাগ ক্ষেত্রে 38 KHz।

**১৫৯.** CPU কোন address generate করে?

- (ক) Physical address (খ) Logical address  
(গ) Both physical and logical addresses  
(ঘ) উপরের কোনটি নয়

**১৬০.** ব্যাখ্যা কম্পিউটারে তথ্যসমূহ মেমোরি ও রেজিস্টারের মাধ্যমে সংরক্ষিত থাকে। এক্ষেত্রে এটা নির্দিষ্ট address-এর মাধ্যমে সংরক্ষিত হয়। কম্পিউটারে logical address ও physical address নামক দুই ধরনের address ব্যবহৃত হয়। Logical address একটি Virtual address, যা CPU দ্বারা তৈরি (generate) হয়। আর প্রত্যেক logical address-এর জন্য মেমোরি ম্যানেজমেন্ট ইউনিট ব্যবহার করে তৈরি হয় physical address।

**১৬০.** H.323 Protocol সাধারণত কি কাজে ব্যবহৃত হয়?

- (ক) File transfer (খ) VoIP  
(গ) Data Security (ঘ) File download

**১৬১.** ব্যাখ্যা H.323 যে কোনো প্যাকেট নেটওয়ার্কে অডিও-ভিডিও যোগাযোগের সুবিধা প্রদানের প্রোটোকল নির্ধারণ করে। কম্পিউটার বা এ ধরনের যন্ত্র ব্যবহার করে Voice over Internet Protocol (VoIP), এমনকি ISDN, PSTN, SS7 এবং 3G মোবাইল নেটওয়ার্কেও এটি ব্যাপকভাবে ব্যবহৃত হয়।

**১৬১.** নিচের কোনটি অমূলদ সংখ্যা?

- (ক) 0.4 (খ)  $\sqrt{9}$  (গ) 5.639 (ঘ)  $\sqrt{\frac{27}{48}}$

[Note : প্রশ্নে উল্লিখিত প্রতিটি সংখ্যাই মূলদ সংখ্যা।]

**১৬২.** ব্যাখ্যা (ক) 0.4 (মূলদ সংখ্যা)

[∵ সকল দশমিক পৌনঃপুনিক সংখ্যাই মূলদ সংখ্যা।]

(খ)  $\sqrt{9} = \sqrt{3^2} = 3$  (মূলদ সংখ্যা)

(গ) 5.639 (মূলদ সংখ্যা)

(ঘ)  $\sqrt{\frac{27}{48}} = \sqrt{\frac{3 \times 9}{3 \times 16}} = \frac{3}{4}$  (মূলদ সংখ্যা)

**১৬২.** নিচের কোন পূর্ণ সংখ্যাটিকে ৩, ৪, ৫ এবং ৬ দ্বারা ভাগ করলে যথাক্রমে ১, ২, ৩, ও ৪ অবশিষ্ট থাকে?

- (ক) ৪৮ (খ) ৫৪  
(গ) ৫৮ (ঘ) ৬০

**১৬৩.** ব্যাখ্যা এখানে,  $৩-১=২$ ,  $৪-২=২$ ,  $৫-৩=২$  এবং  $৬-৪=২$ । সুতরাং নির্ণেয় সংখ্যাটি হবে ৩, ৪, ৫ এবং ৬ এর ল.সা.ও. অপেক্ষা ২ কম।

এখন, ৩, ৪, ৫ এবং ৬ এর ল.সা.ও = ৬০

নির্ণেয় সংখ্যাটি =  $(৬০ - ২) = ৫৮$

**১৬৩.** পনির ও তপনের আয়ের অনুপাত ৪ : ৩। তপন ও রবিনের আয়ের অনুপাত ৫ : ৪। পনিরের আয় 120 টাকা হলে, রবিনের আয় কত?

- (ক) 36 টাকা (খ) 12 টাকা  
(গ) 72 টাকা (ঘ) 84 টাকা

**১৬৪.** ব্যাখ্যা পনির : তপন =  $৪ : ৩ = (৪ \times ৫) : (৩ \times ৫) = ২০ : ১৫$

এবং, তপন : রবিন =  $৫ : ৪ = (৫ \times ৩) : (৪ \times ৩) = ১৫ : ১২$

পনির : তপন : রবিন =  $২০ : ১৫ : ১২$

ধরি, পনির, তপন ও রবিনের আয় যথাক্রমে  $20x$ ,  $15x$  এবং  $12x$  টাকা।

প্রশ্নমতে,

$$20x = 120$$

$$x = 6$$

রবিনের আয় =  $12 \times 6 = 72$  টাকা।

**১৬৪.** ৪৫০ টাকা বার্ষিক ৬% সুদে কত বছরে সুদে-আসলে ৫৫৮ টাকা হবে?

- (ক) ৩ বছরে (খ) ৪ বছরে  
(গ) ৫ বছরে (ঘ) ৬ বছরে

**১৬৫.** ব্যাখ্যা আমরা জানি,

$$C = P \left( 1 + \frac{nr}{100} \right)$$

$$\Rightarrow ৫৫৮ = ৪৫০ \left( 1 + \frac{n \times ৬}{100} \right)$$

$$\Rightarrow ৫৫৮ = ৪৫০ \left( \frac{১০০ + ৬n}{100} \right)$$

$$\Rightarrow \frac{৫৫৮০০}{৪৫০} = ১০০ + ৬n$$

$$\Rightarrow ৬n = ১২৪ - ১০০$$

$$\Rightarrow ৬n = ২৪$$

$$n = ৪$$

**১৬৫.** একটি মটর সাইকেল ১২% ক্ষতিতে বিক্রি করা হলো। যদি বিক্রয় মূল্য ১২০০ টাকা বেশি হতো, তাহলে ৮% লাভ হতো। মটর সাইকেলের ক্রয় মূল্য —

- (ক) ৬০০০ টাকা (খ) ৫০০০ টাকা  
(গ) ৪০০০ টাকা (ঘ) ৮০০০ টাকা



১৫৮ ঘ

১৫৯ খ

১৬০ ঘ

১৬১ Note

১৬২ গ

১৬৩ গ

১৬৪ খ

১৬৫ ক

**ত্যাগ্য** ধরি, ক্রয়মূল্য ১০০ টাকা

∴ ১২% ক্ষতিতে, বিক্রয়মূল্য = ১০০ - ১২ = ৮৮ টাকা

৮% লাভে, বিক্রয়মূল্য = ১০০ + ৮ = ১০৮ টাকা

সুতরাং, উভয় বিক্রয়মূল্যের পার্থক্য = ১০৮ - ৮৮ = ২০ টাকা

বিক্রয়মূল্যের পার্থক্য ২০ টাকা হলে ক্রয়মূল্য ১০০ টাকা

$$\begin{aligned} & \frac{100}{20} \\ & \frac{100 \times 1200}{20} \\ & = 6000 \text{ টাকা} \end{aligned}$$

১৬৬.  $\frac{(0.9)^0 + (0.8)^0}{0.9 + 0.8}$  এর মান কত ?

- ক) ০.৩৬                      খ) ০.৫১  
গ) ০.৮১                      ঘ) ০.৬১

**ত্যাগ্য**  $\frac{(0.9)^0 + (0.8)^0}{0.9 + 0.8}$   
 $= \frac{(0.9 + 0.8)[(0.9)^2 - (0.9 \times 0.8) + (0.8)^2]}{(0.9 + 0.8)}$

[∵  $a^3 + b^3 = (a+b)(a^2 - ab + b^2)$ ]  
 $= 0.81 - 0.72 + 0.64$   
 $= 0.73 - 0.72$   
 $= 0.01$

১৬৭.  $3x - 2 > 2x - 1$  এর সমাধান সেট কোনটি?

- ক)  $[1, \infty)$                       খ)  $(1, \infty)$   
গ)  $[\frac{1}{2}, \infty)$                       ঘ)  $[-1, \infty)$

**ত্যাগ্য**  $3x - 2 > 2x - 1$

$\Rightarrow 3x - 2x > 2 - 1$

$\Rightarrow x > 1$

∴ নির্ণেয় সমাধান সেট :  $(1, \infty)$

১৬৮.  $6x^2 - 7x - 4 = 0$  সমীকরণে মূলদ্বয়ের প্রকৃতি কোনটি?

- ক) বাস্তব ও সমান                      খ) বাস্তব ও অসমান  
গ) অবাস্তব                      ঘ) পূর্ণ বর্গ সংখ্যা

**ত্যাগ্য**  $6x^2 - 7x - 4 = 0$  সমীকরণটিকে  $ax^2 + bx + c = 0$

সমীকরণের সাথে তুলনা করে পাই—

$a = 6, b = -7$  এবং  $c = -4$

∴  $b^2 - 4ac = (-7)^2 - 4 \times 6 \times (-4)$

$= 49 + 96$

$= 145 > 0$

যেহেতু  $b^2 - 4ac > 0$  তাই সমীকরণটির মূলদ্বয় বাস্তব ও অসমান।

১৬৯. যদি  $x^4 - x^2 + 1 = 0$  হয়, তবে  $x^3 + \frac{1}{x^3} = ?$

- ক) 3                                      খ) 2  
গ) 1                                      ঘ) 0

**ত্যাগ্য**  $x^4 - x^2 + 1 = 0$

$\Rightarrow x^4 + 1 = x^2$

$\Rightarrow \frac{x^4 + 1}{x^2} = 1$

$\Rightarrow x^2 + \frac{1}{x^2} = 1$

$\Rightarrow \left(x + \frac{1}{x}\right)^2 - 2 \cdot x \cdot \frac{1}{x} = 1$

$\Rightarrow \left(x + \frac{1}{x}\right)^2 = 3$

$\Rightarrow x + \frac{1}{x} = \sqrt{3}$

$x^3 + \frac{1}{x^3} = \left(x + \frac{1}{x}\right)^3 - 3 \cdot x \cdot \frac{1}{x} \left(x + \frac{1}{x}\right)$

$= (\sqrt{3})^3 - 3\sqrt{3}$

$= 3\sqrt{3} - 3\sqrt{3}$

$= 0$

১৭০.  $x^{x^{\sqrt{x}}} = (x\sqrt{x})^x$  হলে, x এর মান কত?

- ক)  $\frac{3}{2}$                       খ)  $\frac{4}{5}$                       গ)  $\frac{9}{4}$                       ঘ)  $\frac{2}{3}$

**ত্যাগ্য** Back Solve Method প্রয়োগ করে  $x = \frac{9}{4}$  বিবেচনা করি—

L.H.S =  $x^{x^{\sqrt{x}}}$                       R.H.S =  $(x\sqrt{x})^x$

$= \left(\frac{9}{4}\right)^{\frac{9}{4} \sqrt{\frac{9}{4}}}$

$= \left(\frac{9}{4} \sqrt{\frac{9}{4}}\right)^{\frac{9}{4}}$

$= \left(\frac{9}{4}\right)^{\left(\frac{9}{4}\right)^{\frac{3}{2}}}$

$= \left(\frac{9}{4} \times \frac{3}{2}\right)^{\frac{9}{4}}$

$= \left(\frac{9}{4}\right)^{\left(\frac{3}{2}\right)^{2 \times \frac{3}{2}}}$

$= \left(\frac{3^2 \times 3}{2^2 \times 2}\right)^{\frac{9}{4}}$

$= \left(\frac{9}{4}\right)^{\left(\frac{3}{2}\right)^3}$

$= \left(\frac{3}{2}\right)^{3 \times \frac{9}{4}}$

$= \left(\frac{9}{4}\right)^{\frac{27}{8}}$

$= \left(\frac{3}{2}\right)^{\frac{27}{4}}$

$= \left(\frac{3}{2}\right)^{2 \times \frac{27}{8}}$

$= \left(\frac{3}{2}\right)^{\frac{27}{4}}$

∴ L.H.S = R.H.S

সুতরাং, সঠিক উত্তর (গ)।



উত্তর

১৬৬ ঘ

১৬৭ খ

১৬৮ ঘ

১৬৯ ঘ

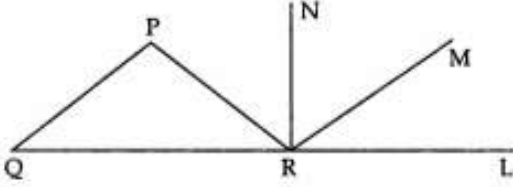
১৭০ গ

১৭১. কোন শর্তে  $\log_a^1 = 0$  ?

- (ক)  $a > 0, a \neq 1$       (খ)  $a \neq 0, a > 1$   
 (গ)  $a > 0, a = 1$       (ঘ)  $a \neq 1, a < 0$

**ত্যাগ্য**  $\log_a^1 = 0$  হবে যখন,  $a > 0$  এবং  $a \neq 1$  (বতরসিক)।

১৭২.



চিত্রে,  $\angle PQR = 55^\circ$ ,  $\angle LRN = 90^\circ$  এবং  $PQ \parallel MR$ ,  
 $PQ = PR$  হলে,  $\angle NRP$  এর মান নীচের কোনটি?

- (ক)  $90^\circ$       (খ)  $55^\circ$   
 (গ)  $45^\circ$       (ঘ)  $35^\circ$

**ত্যাগ্য** চিত্রে  $\Delta PQR$  একটি সমদ্বিবাহু ত্রিভুজ।

এখন,  $\Delta PQR$ -এ যেহেতু  $PQ = PR$ , তাই  $\angle PQR = \angle PRQ$ ।

$$\angle PQR = \angle PRQ = 55^\circ$$

আবার,  $\angle LRN = \angle NRQ = 90^\circ$

$$\therefore \angle NRP = 90^\circ - \angle PRQ$$

$$= 90^\circ - 55^\circ$$

$$= 35^\circ$$

১৭৩.  $P = \{x : x, 12 \text{ এর গুণনীয়কসমূহ}\}$  এবং  $Q = \{x : x, 3 \text{ এর গুণিতক এবং } x \leq 12\}$  হলে,  $P - Q$  কত?

- (ক)  $\{1, 2, 4\}$       (খ)  $\{1, 3, 4\}$   
 (গ)  $\{1, 3, 6\}$       (ঘ)  $\{1, 2, 6\}$

**ত্যাগ্য** এখানে,  $P = \{1, 2, 3, 4, 6, 12\}$

আবার,  $Q = \{3, 6, 9, 12\}$  [যেহেতু  $x \leq 12$ ]

$$\therefore P - Q = \{1, 2, 3, 4, 6, 12\} - \{3, 6, 9, 12\}$$

$$= \{1, 2, 4\}$$

১৭৪.  $\cos\left(\frac{n\pi}{2}\right)$  অনুক্রমটির চতুর্থ পদ কোনটি?

- (ক)  $-1$       (খ)  $1$   
 (গ)  $\frac{1}{2}$       (ঘ)  $0$

**ত্যাগ্য** ধারাটির চতুর্থ পদ  $= \cos\left(\frac{4\pi}{2}\right)$  [ $\because n = 4$ ]

$$= \cos 2\pi$$

$$= \cos 360^\circ$$
 [ $\because \pi = 180^\circ$ ]
$$= 1$$

১৭৫. ৬ জন খেলোয়াড়কে সমান সংখ্যক দুইটি দলে কত ভাবে বিভক্ত করা যায়?

- (ক) ১০      (খ) ২০  
 (গ) ৬০      (ঘ) ১২০

**ত্যাগ্য** প্রতি দলে ৩ জন খেলোয়ার নিয়ে মোট বিভক্ত করা

$$\text{যায়} = \frac{(2 \times 3)!}{(3!)^2} \text{ উপায়ে}$$

$$= \frac{6!}{(3!)^2}$$

$$= \frac{6 \times 5 \times 4 \times 3 \times 2}{3 \times 3}$$

$$= 20 \text{ উপায়ে}$$

১৭৬. শুদ্ধ বানান কোনটি?

- (ক) অধোগতি      (খ) অধঃগতি  
 (গ) অধগতি      (ঘ) অধোঃগতি

**ত্যাগ্য** অ-কারের পরস্থিত সৃ-জাত বিসর্গের পর ঘোষ অল্পপ্রাণ ও ঘোষ মহাপ্রাণ ব্যঞ্জনধ্বনি, নাসিক্যধ্বনি কিংবা অন্তস্থ য, অন্তস্থ ব, র, ল, হ থাকলে অ-কার ও সৃ-জাত বিসর্গ উভয় স্থলে ও-কার হয়। যেমন—অধঃ + গতি = অধোগতি, মনঃ + গত = মনোগত, বয়ঃ + জ্যেষ্ঠ = বয়োজ্যেষ্ঠ, সদ্যঃ + জাত = সদ্যোজাত ইত্যাদি।

১৭৭. সঠিক বানান কোনটি?

- (ক) Indwelling      (খ) Indwling  
 (গ) Indweling      (ঘ) Indeulling

**ত্যাগ্য** উল্লিখিত অপশনগুলোর মধ্যে সঠিক বানানটি হলো : Indwelling যার অর্থ হচ্ছে ভিতরে বসবাসকারী, ভিতরে আছে এমন।

১৭৮. বাংলা 'ব্যঞ্জনবর্ণ'-মালায় 'ম' অক্ষরটির পূর্বের পঞ্চম অক্ষরটি কী?

- (ক) 'ধ'      (খ) 'ন'  
 (গ) 'প'      (ঘ) 'ল'

**ত্যাগ্য** ক, খ, গ, ঘ, ঙ, চ, ছ, জ, ঝ, ঞ, ট, ঠ, ড, ঢ, ণ, ত, থ, দ, ধ, [ন], প, ফ, ব, ভ, ম, সুতরাং 'ম' অক্ষরটির পূর্বের পঞ্চম অক্ষরটি হলো 'ন'।

১৭৯. যদি  $ABC = ZYX$  হয়, তবে  $GIVV = ?$

- (ক) TERE      (খ) TEER  
 (গ) TREE      (ঘ) FREE

**ত্যাগ্য** A (১ম)  $\rightarrow$  Z (শেষের দিক থেকে ১ম)

B (২য়)  $\rightarrow$  Y (,, ২য়)

C (৩য়)  $\rightarrow$  X ( ৩য়)

$\therefore$  G (৭ম)  $\rightarrow$  T ( ৭ম)

I (৯ম)  $\rightarrow$  R ( ৯ম)

V (২২তম)  $\rightarrow$  E (,, ২২তম)

$\therefore$  GIVV  $\rightarrow$  TREE

১৮০. 'UNICEF'-এর আয়নায় প্রতিবিম্ব কোনটি হবে?

- (ক) ꞤCINU      (খ) ꞤCIEF  
 (গ) ꞤCINU      (ঘ) ꞤCIEF

**ত্যাগ্য** আয়নায় যেকোনো শব্দকে উল্টো দেখায় বলে UNICEF শব্দটির উল্টো রূপ হবে (খ) ꞤCIEF



১৭১ ক

১৭২ ঘ

১৭৩ ক

১৭৪ খ

১৭৫ খ

১৭৬ ক

১৭৭ ক

১৭৮ খ

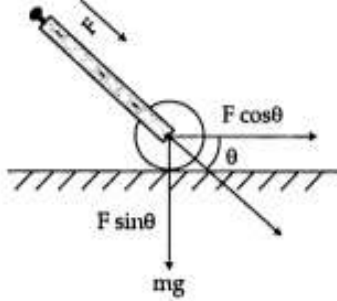
১৭৯ গ

১৮০ খ

১৮১. রাস্তা সমান করার রোলার সরাবার জন্য সহজ হবে, যদি রোলারকে—

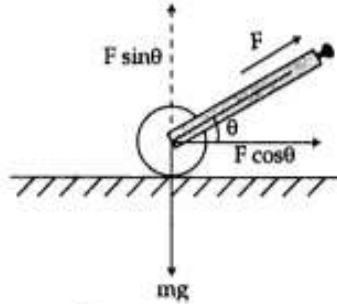
- (ক) ঠেলে নিয়ে যাওয়া হয় (খ) টেনে নিয়ে যাওয়া হয়  
(গ) তুলে নিয়ে যাওয়া হয় (ঘ) সমান সহজ হয়

**ল্যাম্বা** লন রোলার :



ঠেলার ক্ষেত্রে

রোলারের ওজন =  $F \sin \theta + mg$   
সামনের দিকে কার্যকর বল =  $F \cos \theta$



টানার ক্ষেত্রে

রোলারের ওজন =  $F \sin \theta - mg$   
সামনের বল =  $F \cos \theta$

অর্থাৎ টানার ক্ষেত্রে রোলারের ওজন কমে যাওয়ার কারণে রোলার ঠেলা অপেক্ষা টানা সহজ।

১৮২.  $.1 \times .01 \times .001 = ?$

- (ক) ১.০০০১ (খ) .১০০০১  
(গ) .০০০০১ (ঘ) .০০০০০১

**ল্যাম্বা**  $.1 \times .01 \times .001$

$$= \frac{1}{10} \times \frac{1}{100} \times \frac{1}{1000}$$

$$= \frac{1}{1000000}$$

$$= 0.000001$$

১৮৩. যদি  $C \times G = 82$  হয় তবে  $J \times T = ?$

- (ক) ১২০ (খ) ৯২  
(গ) ১১৫ (ঘ) ১১০

Note :  $C \times G = 82$  হলে উত্তর হবে (ঘ) ১১০

$C \times G = 82$  যেখানে C বাংলা ব্যঞ্জনবর্ণের ৬ষ্ঠ বর্ণ এবং G ইংরেজী বর্ণমালার ৭ম বর্ণ।

তাই,  $C \times G = ৬ \times ৭ = ৪২$

এখন,  $J \times T = ১০ \times ১১ = ১১০$

সঠিক উত্তর হবে (ঘ) ১১০।

১৮৪. ?

- (ক) (খ)   
(গ) (ঘ)

**ল্যাম্বা** প্রথম বৃত্তে পরস্পর বিপরীত দিকে দুটি তীর চিহ্ন রয়েছে। যেখানে দ্বিতীয় ও তৃতীয় বৃত্তে পরস্পর বিপরীত দিকে একটি করে তীর চিহ্ন রয়েছে। একইভাবে যেহেতু চতুর্থ চিত্রটির ত্রিভুজে পরস্পর বিপরীত দিকে দুটি ছোট বৃত্ত রয়েছে। তাই পঞ্চম চিত্রটিতে যে দিকে ছোট বৃত্ত রয়েছে ষষ্ঠ চিত্রটিতে তার বিপরীত দিকে ছোট বৃত্ত থাকবে। অর্থাৎ সঠিক উত্তর হবে (ক)

১৮৫. 

৪ 1
A

২ 3
৪ C

5
E

 ?

- (ক) 

9
1

 (খ) 

7
G

  
(গ) 

11
K

 (ঘ) 

10
P

**ল্যাম্বা**

1
A

3
C

5
E

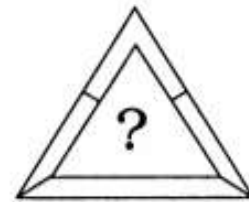
 ?

উপরের সংখ্যার ধারাটিতে সাধারণ অন্তর হলো ২। সুতরাং ৩য় সংখ্যাটি ৫ হলে ৪র্থ সংখ্যাটি হবে ৭। একইভাবে নিচের ধারা অনুসারে ৪র্থ বর্ণটি হবে G।

সঠিক উত্তর হবে : 

7
G

১৮৬.



- (ক) (খ)   
(গ) (ঘ)

**ল্যাম্বা** এখানে দেখা যাচ্ছে প্রশ্নটির প্রশ্নবোধক(?) চিহ্নিত

স্থানে চিত্রটি বসলে, তা উপরের চিত্রের সাথে

মিলে যাবে। তখন চিত্রটি দাঁড়াবে



- উত্তর  
১৮১ খ  
১৮২ ঘ  
১৮৩ Note  
১৮৪ ক  
১৮৫ খ  
১৮৬ ঘ

১৮৭. কোন শব্দগুচ্ছ শুদ্ধ?

- ক) অয়ত্ত্বধীন, অহোরাত্রি, অদ্যপি খ) গডডালিকা, চিন্ময়, কল্যান  
গ) গৃহস্ত, গণনা, ইদানিং ঘ) আবশ্যক, মিথক্রিয়া, গীতালি

১৮৮. ভারসাম্য রক্ষা করতে নির্দেশিত স্থানে কত কেজি রাখতে হবে?



- ক) ১২০ খ) ১৪০  
গ) ১৬০ ঘ) ৮০

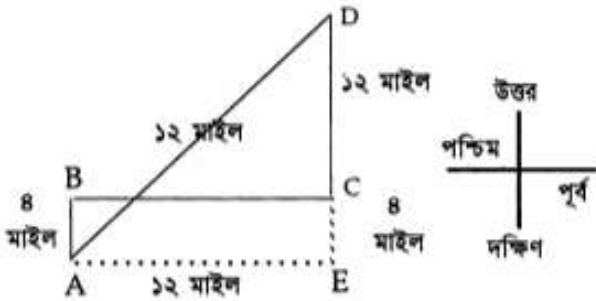
১৮৯. একজন ব্যক্তি ভ্রমণে ৪ মাইল উত্তরে, ১২ মাইল পূর্বে, তারপর আবার ১২ মাইল উত্তরে যায়। সে শুরু স্থান থেকে কত মাইল দূরে?

$$\text{যেহেতু, যান্ত্রিক সুবিধা} = \frac{\text{ভর}}{\text{বল}} = \frac{\text{বল বাহুর দৈর্ঘ্য}}{\text{ভর বাহুর দৈর্ঘ্য}}$$

১৯০. একজন ব্যক্তি ভ্রমণে ৪ মাইল উত্তরে, ১২ মাইল পূর্বে, তারপর আবার ১২ মাইল উত্তরে যায়। সে শুরু স্থান থেকে কত মাইল দূরে?

- ক) ১৭ খ) ২৮  
গ) ২১ ঘ) ২০

১৯১. ব্যাখ্যা



এখানে,  $DE = 12 + 8 = 16$  মাইল

এখন,  $\triangle ADE$  সমকোণী ত্রিভুজে,

$$AD^2 = AE^2 + DE^2$$

$$\Rightarrow AD^2 = (12)^2 + (16)^2$$

$$\Rightarrow AD^2 = 144 + 256$$

$$\Rightarrow AD^2 = 400$$

$$\Rightarrow AD = 20 \text{ মাইল।}$$

১৯১. ঢাকা থেকে হংকং হয়ে শ্রেন নিউইয়র্ক যাওয়ার সময় দিনের সময় কালকে অপেক্ষাকৃত ছোট মনে হয়, কেন?

- ক) পৃথিবী পশ্চিম দিকে ঘুরছে বলে  
খ) পৃথিবী সূর্যের চারদিকে ঘুরছে বলে  
গ) এক্ষেত্রে এসব ঘূর্ণনের কোন প্রভাব নেই  
ঘ) অন্য কোন কারণ আছে

১৯২. ব্যাখ্যা পৃথিবী সূর্যের চারদিকে সর্বদা ঘূর্ণায়মান। পৃথিবীর এই ঘূর্ণনের ফলে পৃথিবীর বিভিন্ন স্থানে সময়ের তারতম্য পরিলক্ষিত হয়, তাই ঢাকা থেকে হংকং হয়ে শ্রেন নিউইয়র্ক যাওয়ার সময় দিনের সময় কালকে ছোট মনে হয়।

১৯৩. বাংলাদেশে 'নব-নৈতিকতা'র প্রবর্তক হলেন—

- ক) মোহাম্মদ বরকতুল্লাহ খ) জি. সি. দেব  
গ) আরজ আলী মাতুব্বর ঘ) আবদুল মতীন

১৯৪. ব্যাখ্যা আনুষ্ঠানিক উচ্চশিক্ষাবিহীন স্বশিক্ষিত একজন মননশীল লেখক ও যুক্তিবাদী দার্শনিক আরজ আলী মাতুব্বর বাংলাদেশের সমাজে জেকে বসা ধর্মীয় গোঁড়ামি ও অন্ধ কুসংস্কারের ভিত্তিতে গড়ে ওঠা নৈতিক আদর্শকে কুঠারাঘাত করে, তার স্থলে বস্তুবাদী দর্শন ও বিজ্ঞানের মাধ্যমে সত্য আবিষ্কার করে সত্য, ন্যায় ও বিজ্ঞানের যথাযথ নীতি পদ্ধতিভিত্তিক নব নৈতিক আদর্শের সমাজের কথা চিন্তা করেছেন। তার দার্শনিক চিন্তা-চেতনা ধর্মের বিরুদ্ধে ছিল না, ছিল ধর্মের নামে প্রচলিত ধর্মান্ধতা ও ধর্মতত্ত্বের বিরুদ্ধে। মোহাম্মদ বরকতুল্লাহ আমাদের মুসলমানদের মধ্যে বাংলাভাষায় প্রথম যথার্থ দার্শনিক প্রবন্ধ রচনা করেন। তিনি তার দর্শনে আত্মপ্রতিষ্ঠার নামে একটি দার্শনিক ধারার কথা বলেন। বাংলাদেশের আরেকজন বিশিষ্ট দার্শনিক জি.সি দেব বস্তুবাদ ও অধ্যাত্ত্ববাদের মিশিলে গঠিত সমন্বয়ী দর্শনের প্রচার করেছিলেন।

১৯৫. 'আমরা যে সমাজেই বসবাস করি না কেন, আমরা সকলেই ভালো নাগরিক হওয়ার প্রত্যাশা করি'। এটি—

- ক) নৈতিক অনুশাসন খ) রাজনৈতিক ও সামাজিক অনুশাসন  
গ) আইনের শাসন ঘ) আইনের অধ্যাদেশ

১৯৬. ব্যাখ্যা নৈতিকতা একটি সামাজিক ব্যাপার। যে সমাজের বাইরে বাস করে তার কোনো নৈতিকতার প্রয়োজন নেই। মানুষ সমাজে বাস করলে তাকে যে ভালো মানুষ হিসেবে বাস করতে হবে এ শিক্ষা সে পেয়ে থাকে সামাজিকভাবে প্রতিষ্ঠিত নৈতিক অনুশাসন থেকে। এ অনুশাসন ব্যক্তিকে শিক্ষা দেয় যে চুরি করা অন্যায্য, মিথ্যা বলা ভালো নয় ইত্যাদি। নৈতিক অনুশাসন মূলত স্বতঃসিদ্ধ ও সামাজিকভাবে প্রতিষ্ঠিত নীতিবাক্য।

১৯৭. সভ্য সমাজের মানদণ্ড হলো—

- ক) গণতন্ত্র খ) বিচার ব্যবস্থা  
গ) সংবিধান ঘ) আইনের শাসন

১৯৮. ব্যাখ্যা যে সমাজে শান্তি-শৃঙ্খলা বজায় থাকে, জনগণের জীবন-মালের নিরাপত্তা বজায় থাকে, সমাজের সকল মানুষ সমান আইনগত ও বিচারিক সুবিধা পেয়ে থাকে এমন সমাজকে সভ্য সমাজ বলে। সভ্য সমাজের উপর্যুক্ত বিষয়গুলো সমাজে বাস্তবায়ন হয় আইনের শাসনের মাধ্যমে। যথার্থ আইনের শাসন গণতান্ত্রিক সরকারের ভিত্তি হিসেবে কাজ করে।

১৯৯. 'বিপরীত বৈষম্য'-এর নীতিটি প্রয়োগ করা হয়—

- ক) নারীদের ক্ষেত্রে খ) সংখ্যালঘুদের ক্ষেত্রে  
গ) প্রতিবন্ধীদের ক্ষেত্রে ঘ) পিছিয়ে পড়া জনগোষ্ঠীর ক্ষেত্রে



১৮৭	ঘ
১৮৮	খ
১৮৯	ঘ
১৯০	খ
১৯১	গ
১৯২	ক
১৯৩	ঘ
১৯৪	খ

**ত্যাগ্য** মানুষের মধ্যে নানা বৈশিষ্ট্যগত বিচারে বৈষম্য নির্ণয় করা হয়। এ বৈষম্যের কয়েকটি মৌলিক দিক রয়েছে; যেমন— নরগোষ্ঠীগত, লিঙ্গগত, আর্থ সামাজিক, ধর্মীয়। এখানে মূলত বৈষম্যের শিকার হয়ে থাকে নিম্নবর্ণের মানুষ, নারী জাতি, আর্থ-সামাজিকভাবে দুর্বল জাতিগোষ্ঠী এবং অপ্রধান ধর্ম পালনকারীরা। কিন্তু বিপরীত বৈষম্য মূলত বৈষম্যের উল্টা ধারণা, যেখানে সংখ্যাগুরুরা, সংখ্যালঘুদের দ্বারা বৈষম্যের শিকার হয়ে থাকে। এর প্রশাখায় পুরুষেরা নারীদের দ্বারা, শ্বেতাঙ্গরা কৃষ্ণাঙ্গদের দ্বারা, উচ্চবর্ণ নিম্নবর্ণের দ্বারা এবং সাধারণ মানুষ কোটাধারীদের দ্বারা বিপরীত বৈষম্যের শিকার হয়।

১৯৫. মূল্যবোধ হলো—

- (ক) মানুষের সঙ্গে মানুষের পারস্পরিক সম্পর্ক নির্ধারণ  
(খ) মানুষের আচরণ পরিচালনাকারী নীতি ও মানদণ্ড  
(গ) সমাজজীবনে মানুষের সুখী হওয়ার প্রয়োজনীয় উপাদান  
(ঘ) মানুষের প্রাতিষ্ঠানিক কার্যাবলীর দিক নির্দেশনা

**ত্যাগ্য** মূল্যবোধ মানুষের ইচ্ছার একটি প্রধান মানদণ্ড। এর আদর্শে মানুষের আচরণ-ব্যবহার, রীতি-নীতি নিয়ন্ত্রিত হয় এবং এই মানদণ্ডে সমাজে আচরণ-আচরণের ভালো-মন্দ দিকগুলোর বিচার করা হয়ে থাকে।

১৯৬. জাতিসংঘের অভিমত অনুসারে সুশাসনের লক্ষ্য ও উদ্দেশ্য হলো—

- (ক) দারিদ্র বিমোচন (খ) মৌলিক অধিকার রক্ষা  
(গ) মৌলিক স্বাধীনতার উন্নয়ন (ঘ) নারীদের উন্নয়ন ও সুরক্ষা

**ত্যাগ্য** ১৯৮০-এর দশকে বিভিন্ন উন্নয়নশীল দেশে বিশেষ করে সাব-সহরান দেশগুলোতে বিভিন্ন অর্থনৈতিক সংস্থা কার্যক্রম শুরু করে। এতে ঐসব দেশে অর্থনৈতিক উন্নয়নের পাশাপাশি আর্থ-সামাজিক কিছু সমস্যার উদ্ভব ঘটে। দাতা সংস্থার পরামর্শে উদ্ভূত সমস্যা মোকাবিলায় স্ট্রাকচারাল অ্যাডজাস্টমেন্ট নীতি অনুসরণ করলেও তা মানুষের তেমন কল্যাণ নিশ্চিত করতে পারেনি। এ প্রেক্ষাপটে বিশ্বব্যাংক সুশাসনকে এজেন্ডাভুক্ত করে। জাতিসংঘের অভিমত অনুযায়ী সুশাসনের লক্ষ্য ও উদ্দেশ্য হলো 'মৌলিক স্বাধীনতার উন্নয়ন'। জাতিসংঘ সুশাসনের ৮টি উপাদান উল্লেখ করেছে।

১৯৭. সুশাসন প্রতিষ্ঠায় নাগরিকের কর্তব্য হলো—

- (ক) সরকার পরিচালনায় সাহায্য করা (খ) নিজের অধিকার ভোগ করা  
(গ) সংভাবে ব্যবসা-বাণিজ্য করা (ঘ) নিয়মিত কর প্রদান করা

**ত্যাগ্য** সুশাসন প্রতিষ্ঠায় নাগরিকের দায়িত্ব ও কর্তব্য অনেক। রাজনৈতিক অংশগ্রহণ, আইনের প্রতি শ্রদ্ধাশীল হওয়া, সৎ ও যোগ্য নেতৃত্ব নির্বাচন, সংবিধান মান্য করা, সততা ও নিষ্ঠার সাথে সরকারি কাজ সম্পাদন, জাতীয় সম্পত্তি ও শৃংখলা রক্ষা করা প্রভৃতি দায়িত্ব পালনের মাধ্যমে একজন নাগরিক প্রত্যক্ষ বা পরোক্ষভাবে সরকার পরিচালনায় সাহায্য করে থাকে, যা যে কোনো দেশের সুশাসন প্রতিষ্ঠায় জরুরি। নিয়মিত কর প্রদান করার

মাধ্যমে একজন নাগরিক সরকার পরিচালনায় সাহায্য করে থাকে। নিজের অধিকার ভোগ একান্তই নাগরিকের ব্যাপার, যার সাথে সুশাসন প্রতিষ্ঠার কোনো সম্পর্ক নেই। সংভাবে ব্যবসা-বাণিজ্য পরিচালনা অর্থনৈতিক ক্ষেত্রে সুশাসন প্রতিষ্ঠায় সহায়ক ভূমিকা পালন করে।

১৯৮. মূল্যবোধের চালিকা শক্তি হলো—

- (ক) উন্নয়ন (খ) গণতন্ত্র  
(গ) সংস্কৃতি (ঘ) সুশাসন

**ত্যাগ্য** সমাজজীবনে মানুষের ব্যক্তিগত ও সমষ্টিগত আচরণ-ব্যবহার এবং কর্মকাণ্ডের সবকিছু পরিচালিত ও নিয়ন্ত্রিত হয় মূল্যবোধ দ্বারা। মানুষ হিসেবে যে সকল কর্মকাণ্ড আমরা করে থাকি তা সংস্কৃতি দ্বারাই নিয়ন্ত্রিত ও প্রভাবিত। সমাজভেদে মানুষের আচরণ-আচরণে যে পার্থক্য লক্ষ্য করা যায় তা মূলত সংস্কৃতির পার্থক্যের জন্যই। মূল্যবোধ হলো একটি কাঙ্ক্ষিত উপাদান যা ব্যক্তি সমাজের নিকট থেকে এবং সমাজ ব্যক্তির নিকট থেকে প্রত্যাশা করে। আর সংস্কৃতিই যোহেতু মানুষকে তার কাঙ্ক্ষিত আচরণটি শেখায়, তাই স্বাভাবিকভাবেই সংস্কৃতি মূল্যবোধের চালিকা শক্তি।

১৯৯. অর্থনৈতিক ক্ষেত্রে সুশাসন প্রতিষ্ঠিত হলে—

- (ক) দুর্নীতি দূর হয় (খ) বিনিয়োগ বৃদ্ধি পায়  
(গ) আইনের শাসন (ঘ) প্রতিষ্ঠিত হয়

**ত্যাগ্য** সুশাসনের অর্থনৈতিক গুরুত্ব অপরিসীম। অর্থনৈতিক ক্ষেত্রে সুশাসন প্রতিষ্ঠিত হলে উৎপাদন খাতে বিনিয়োগ করতে যে সকল বাধা-বিপত্তি যেমন—কালো বাজারি, মজুদদারী, একচেটিয়া কারবার প্রভৃতি দূর হয়। নতুন নতুন উদ্যোক্তা তৈরি হয়, যারা তাদের উদ্ভাবনী শক্তি প্রয়োগের সুযোগ পায়। ফলে দেশের সার্বিক বিনিয়োগ বৃদ্ধি পায়। অর্থনৈতিক ক্ষেত্রে সুশাসন প্রতিষ্ঠিত হলে দুর্নীতি দূর হবে এবং আইনের শাসন প্রতিষ্ঠিত হবে একথা বলা যাবে না কারণ এ দুটি বিষয় অনেক ব্যাপক। দুর্নীতি আর আইনের শাসন প্রতিষ্ঠার ব্যাপারটি কেবল অর্থনৈতিক ক্ষেত্রের সাথে জড়িত নয়।

২০০. তথ্য পাওয়া মানুষের কী ধরনের অধিকার?

- (ক) রাজনৈতিক (খ) অর্থনৈতিক  
(গ) মৌলিক (ঘ) সামাজিক

**ত্যাগ্য** গণপ্রজাতন্ত্রী বাংলাদেশের সংবিধানের তৃতীয় ভাগের ৩৯ নং অনুচ্ছেদে চিন্তা, বিবেক ও বাক-স্বাধীনতাকে অন্যতম মৌলিক অধিকার হিসেবে স্বীকৃতি দিয়েছে এবং তথ্য প্রাপ্তির অধিকার চিন্তা, বিবেক ও বাক-স্বাধীনতার একটি অবিচ্ছেদ্য অংশ। সুতরাং তথ্য পাওয়া মানুষের মৌলিক অধিকারের অন্তর্ভুক্ত। নাগরিকের রাজনৈতিক অধিকারের অন্তর্ভুক্ত হলো ভোটদান, নির্বাচনে অংশগ্রহণ, রাজনৈতিক দল গঠন প্রভৃতি। জীবনধারণ, জনস্বাস্থ্য ও শিক্ষা, মতামত প্রকাশ, ধর্মচর্চা, সম্পত্তি ভোগ প্রভৃতি নাগরিকের সামাজিক অধিকার হিসেবে এবং কর্ম, ন্যায্য মজুরি, সামাজিক নিরাপত্তা ইত্যাদি অর্থনৈতিক অধিকার হিসেবে ভোগ করে।



উত্তর

- ১৯৫ খ  
১৯৬ গ  
১৯৭ ক  
১৯৮ গ  
১৯৯ খ  
২০০ গ